



DESIGN & APPLICATION ENGINEERS S.A.
ILEKTRAS 2 & KIMIS AVENUE, 15122 MAROUSSI
TEL +30 (210)6412233, 2810122 FAX +30 (210)6454825
e-mail: civeng@mhxme.gr web: www.mhxme.com

Détails



DATE

24/04/2026

Pg

1/12

New PAS GIANNINA Stadium

Temps d'étude	Budget (€)	Employeur
2010	50.00	PAS GIANNINA FC
	Propriétaire	Position
		Ioannina

Sports complex with a football stadium with 20.000 spectators capacity, training center, athletic park, water park etc.



DESIGN & APPLICATION ENGINEERS S.A.
ILEKTRAS 2 & KIMIS AVENUE, 15122 MAROUSSI
TEL +30 (210)6412233, 2810122 FAX +30 (210)6454825
e-mail: civeng@mhxme.gr web: www.mhxme.com

Détails



DATE

24/04/2026

Pg

2/12

Architectural 3d View





DESIGN & APPLICATION ENGINEERS S.A.
ILEKTRAS 2 & KIMIS AVENUE, 15122 MAROUSSI
TEL +30 (210)6412233, 2810122 FAX +30 (210)6454825
e-mail: civeng@mhxme.gr web: www.mhxme.com

Détails



DATE

24/04/2026

Pg

3/12

Architectural 3d View





DESIGN & APPLICATION ENGINEERS S.A.
ILEKTRAS 2 & KIMIS AVENUE, 15122 MAROUSSI
TEL +30 (210)6412233, 2810122 FAX +30 (210)6454825
e-mail: civeng@mhxme.gr web: www.mhxme.com

Détails



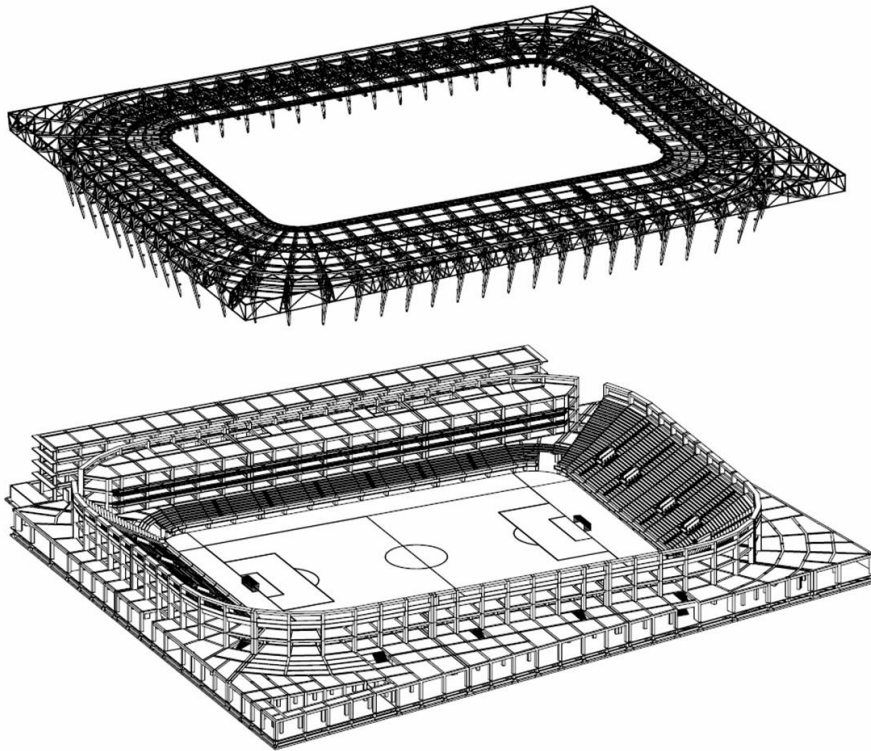
DATE

24/04/2026

Pg

4/12

3d views of Stands and Roof



Π.Α.Ε. ΠΑΣ ΓΙΑΝΝΙΝΑ
ΝΕΟ ΓΗΠΕΔΟ ΠΑΣ ΓΙΑΝΝΙΝΑ

ΣΤΑΤΙΚΗ ΠΡΟΜΕΛΕΤΗ
ΦΕΒΡΟΥΑΡΙΟΣ 2010

ΑΡ. ΣΧΕΔΙΟΥ:
Σ12

ΤΙΤΛΟΣ ΣΧΕΔΙΟΥ:
3D ΑΠΕΙΚΟΝΙΣΗ ΓΗΠΕΔΟΥ

ΜΕΛΕΤΗ:
μηχανικοί μελετών
και εφαρμογών α.ε.





DESIGN & APPLICATION ENGINEERS S.A.
ILEKTRAS 2 & KIMIS AVENUE, 15122 MAROUSSI
TEL +30 (210)6412233, 2810122 FAX +30 (210)6454825
e-mail: civeng@mhxme.gr web: www.mhxme.com

Détails



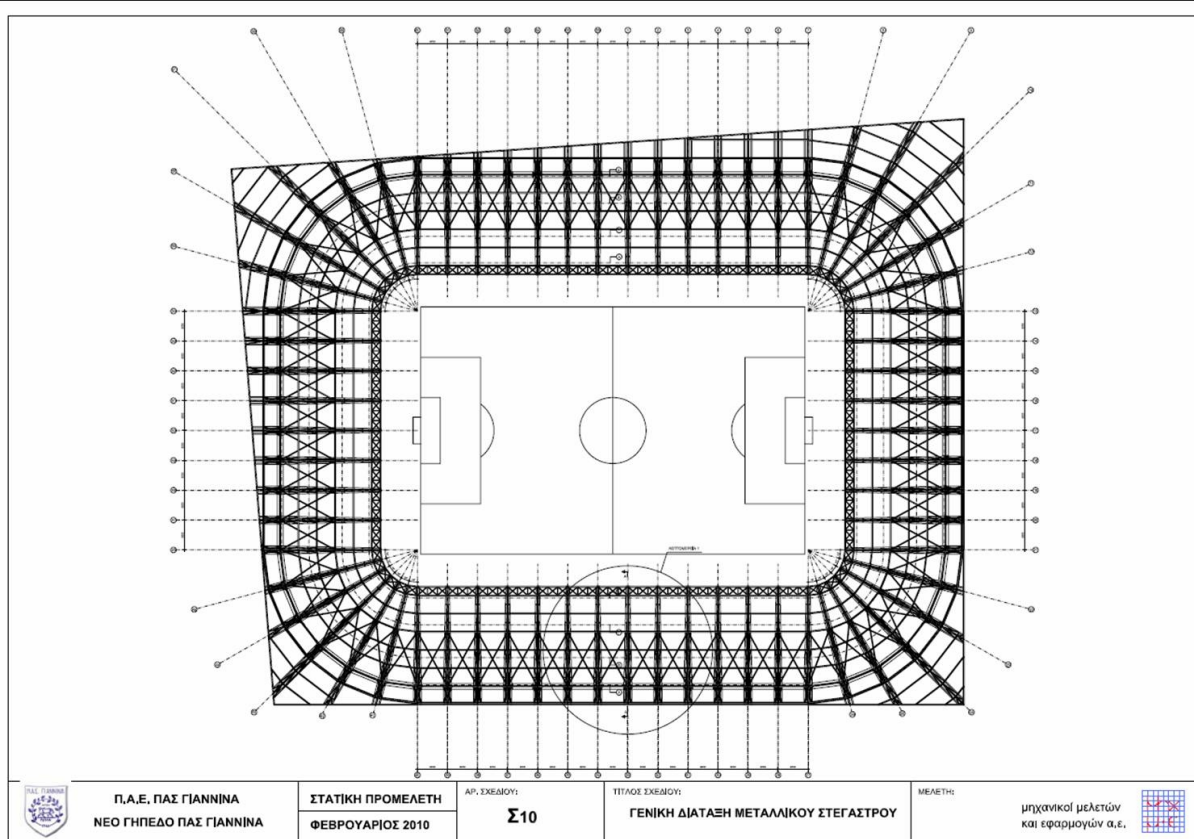
DATE

24/04/2026

Pg

5/12

Steel Roof General Arrangement



Π.Α.Ε. ΠΑΣ ΓΙΑΝΝΙΝΑ
ΝΕΟ ΓΗΠΕΔΟ ΠΑΣ ΓΙΑΝΝΙΝΑ

ΣΤΑΤΙΚΗ ΠΡΟΜΕΛΕΤΗ
ΦΕΒΡΟΥΑΡΙΟΣ 2010

ΑΡ. ΣΧΕΔΙΟΥ:
Σ10

ΤΙΤΛΟΣ ΣΧΕΔΙΟΥ:
ΓΕΝΙΚΗ ΔΙΑΤΑΞΗ ΜΕΤΑΛΛΙΚΟΥ ΣΤΕΓΑΣΤΡΟΥ

ΜΕΛΕΤΗ:

μηχανικοί μελετών
και εφαρμογών α.ε.





DESIGN & APPLICATION ENGINEERS S.A.
ILEKTRAS 2 & KIMIS AVENUE, 15122 MAROUSSI
TEL +30 (210)6412233, 2810122 FAX +30 (210)6454825
e-mail: civeng@mhxme.gr web: www.mhxme.com

Détails



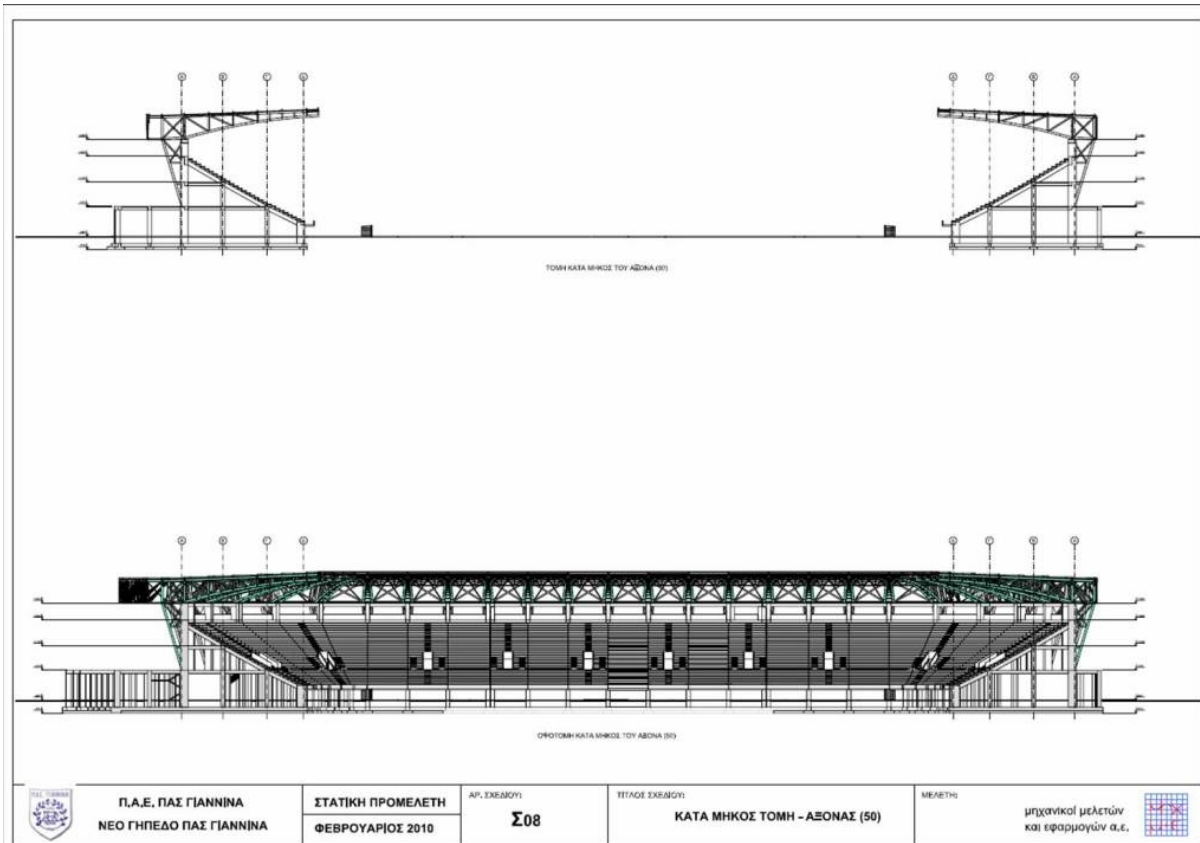
DATE

24/04/2026

Pg

6/12

Section





DESIGN & APPLICATION ENGINEERS S.A.
ILEKTRAS 2 & KIMIS AVENUE, 15122 MAROUSSI
TEL +30 (210)6412233, 2810122 FAX +30 (210)6454825
e-mail: civeng@mhxme.gr web: www.mhxme.com

Détails



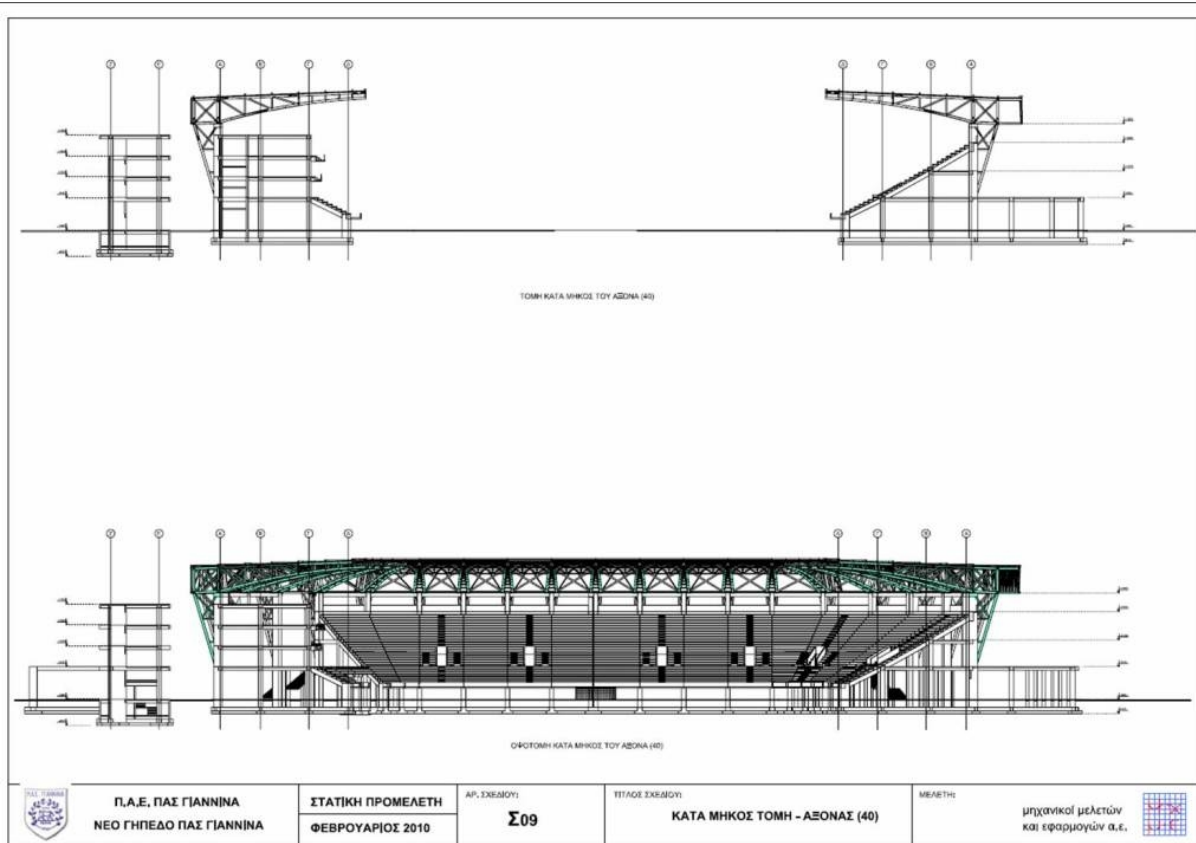
DATE

24/04/2026

Pg

7/12

Section





DESIGN & APPLICATION ENGINEERS S.A.
ILEKTRAS 2 & KIMIS AVENUE, 15122 MAROUSSI
TEL +30 (210)6412233, 2810122 FAX +30 (210)6454825
e-mail: civeng@mhxme.gr web: www.mhxme.com

Détails



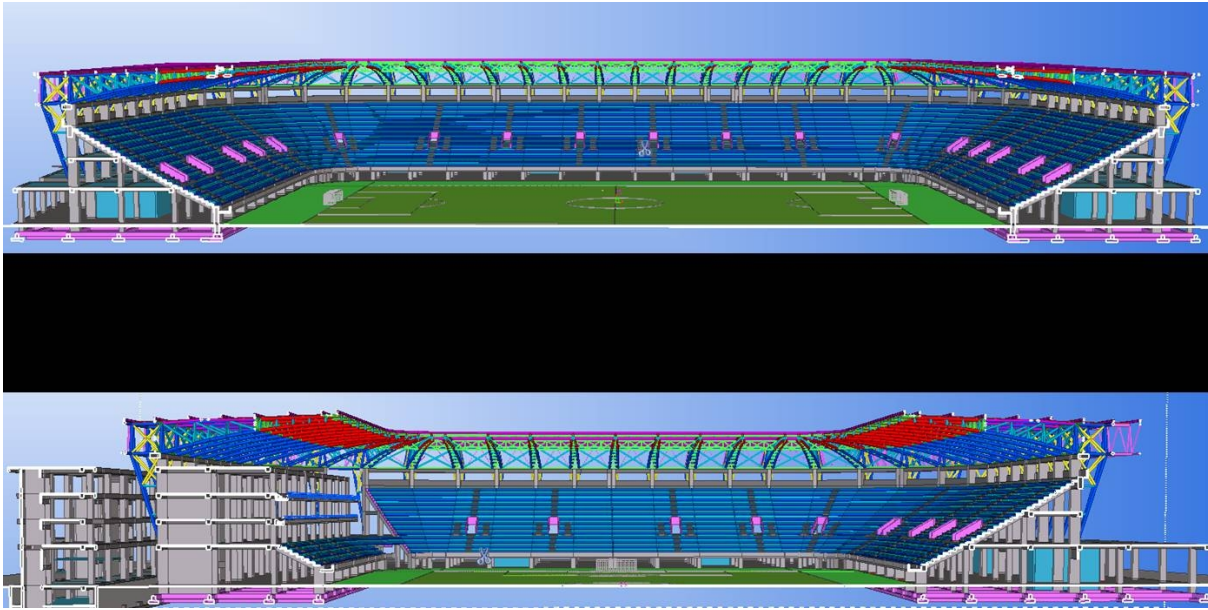
DATE

24/04/2026

Pg

8/12

Sections





DESIGN & APPLICATION ENGINEERS S.A.
ILEKTRAS 2 & KIMIS AVENUE, 15122 MAROUSSI
TEL +30 (210)6412233, 2810122 FAX +30 (210)6454825
e-mail: civeng@mhxme.gr web: www.mhxme.com

Détails



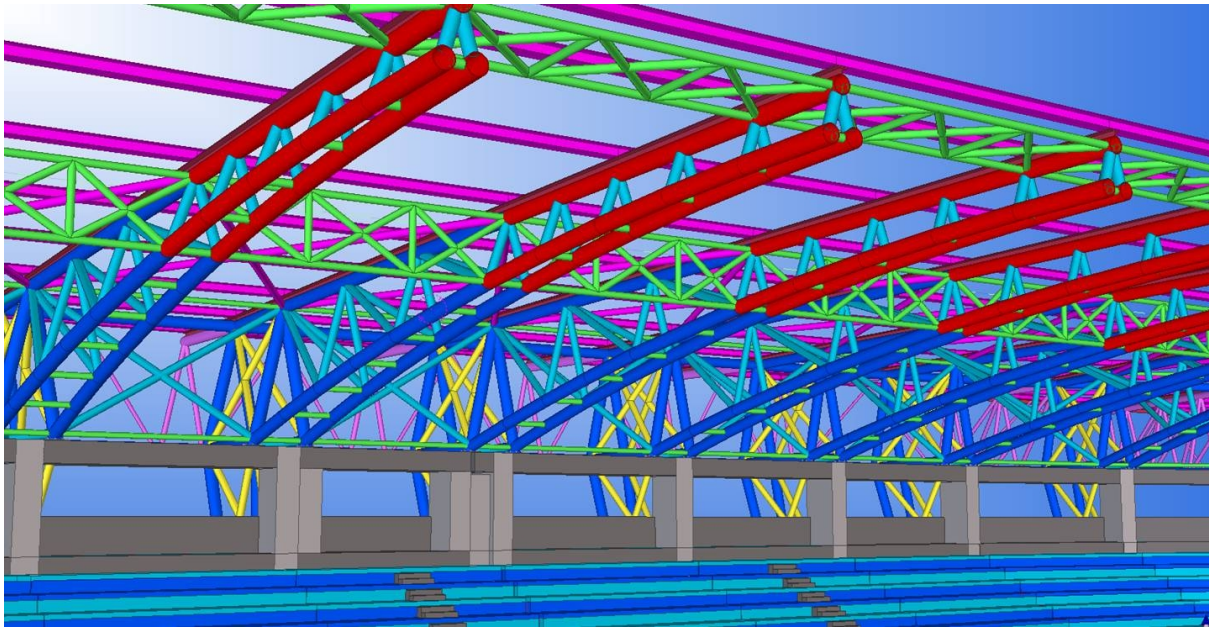
DATE

24/04/2026

Pg

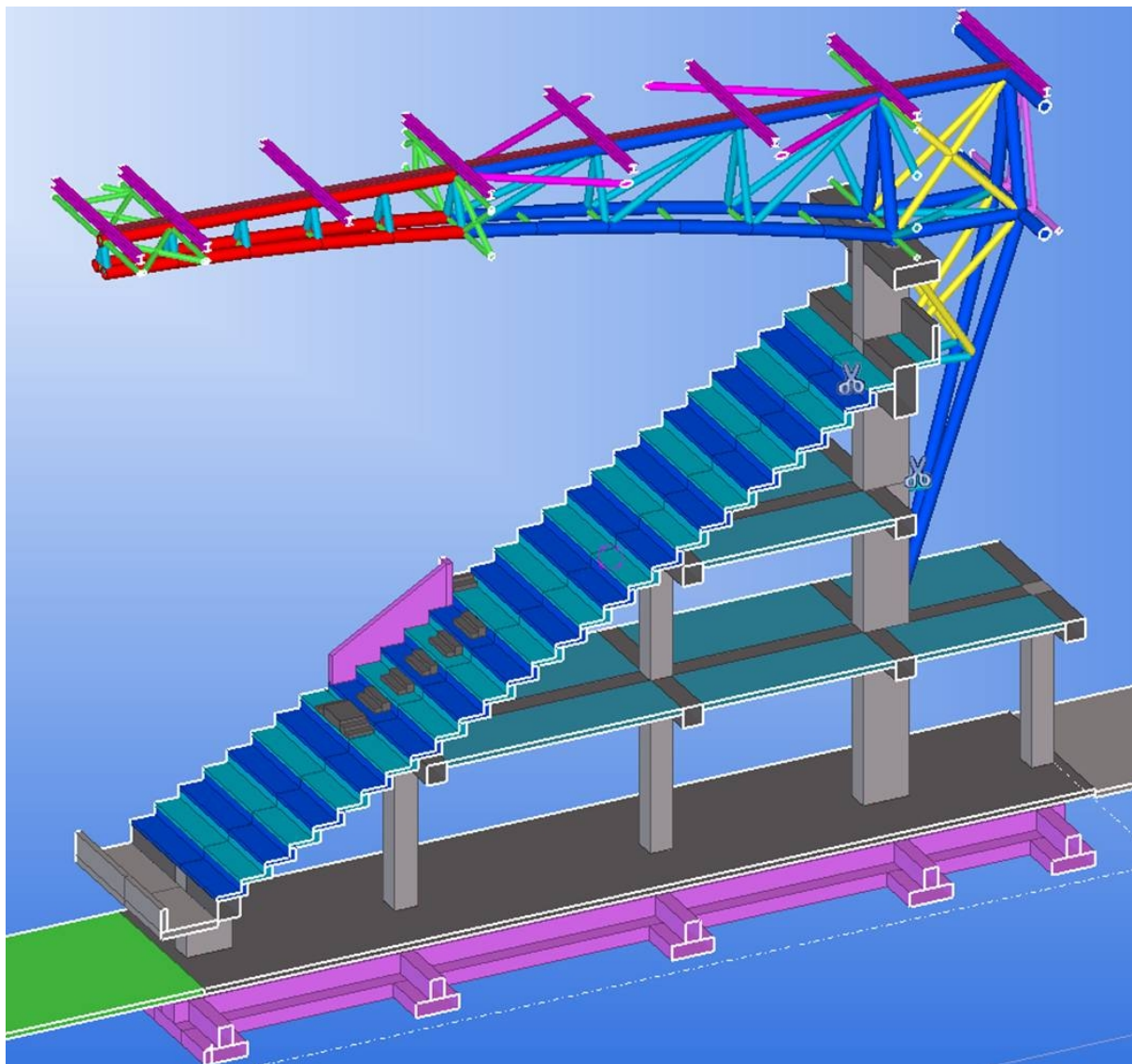
9/12

Steel Roof Partial View



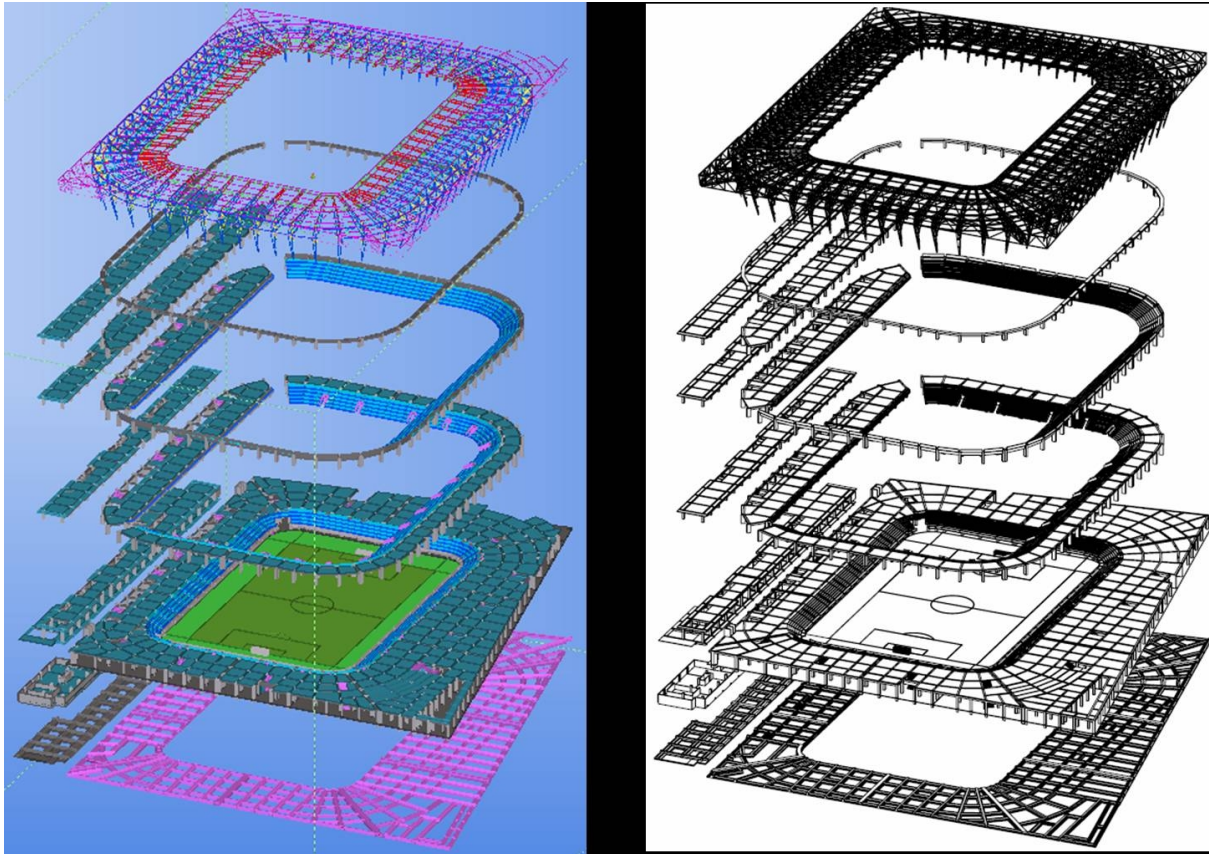


3d section of typical frame





3d view





DESIGN & APPLICATION ENGINEERS S.A.
ILEKTRAS 2 & KIMIS AVENUE, 15122 MAROUSSI
TEL +30 (210)6412233, 2810122 FAX +30 (210)6454825
e-mail: civeng@mhxme.gr web: www.mhxme.com

Détails



DATE

24/04/2026

Pg

12/12

Architectural detail of the connection to auxiliary building

