



**DESIGN & APPLICATION ENGINEERS S.A.**  
ILEKTRAS 2 & KIMIS AVENUE, 15122 MAROUSSI  
TEL +30 (210)6412233, 2810122 FAX +30 (210)6454825  
e-mail: civeng@mhxme.gr web: www.mhxme.com

Details



DATE

04/26/2026

PAGE

1/12

### **New PAS GIANNINA Stadium**

| <b>Date</b> | <b>Budget (€)</b> | <b>Employer</b> |
|-------------|-------------------|-----------------|
| 2010        | 50.00             | PAS GIANNINA FC |
|             | <b>Owner</b>      | <b>Place</b>    |
|             |                   | Ioannina        |

Sports complex with a football stadium with 20.000 spectators capacity, training center, athletic park, water park etc.



**DESIGN & APPLICATION ENGINEERS S.A.**  
ILEKTRAS 2 & KIMIS AVENUE, 15122 MAROUSSI  
TEL +30 (210)6412233, 2810122 FAX +30 (210)6454825  
e-mail: civeng@mhxme.gr web: www.mhxme.com

Details



DATE

04/26/2026

PAGE

2/12

*Architectural 3d View*





**DESIGN & APPLICATION ENGINEERS S.A.**  
ILEKTRAS 2 & KIMIS AVENUE, 15122 MAROUSSI  
TEL +30 (210)6412233, 2810122 FAX +30 (210)6454825  
e-mail: civeng@mhxme.gr web: www.mhxme.com

Details



DATE

04/26/2026

PAGE

3/12

*Architectural 3d View*





**DESIGN & APPLICATION ENGINEERS S.A.**  
ILEKTRAS 2 & KIMIS AVENUE, 15122 MAROUSSI  
TEL +30 (210)6412233, 2810122 FAX +30 (210)6454825  
e-mail: civeng@mhxme.gr web: www.mhxme.com

Details



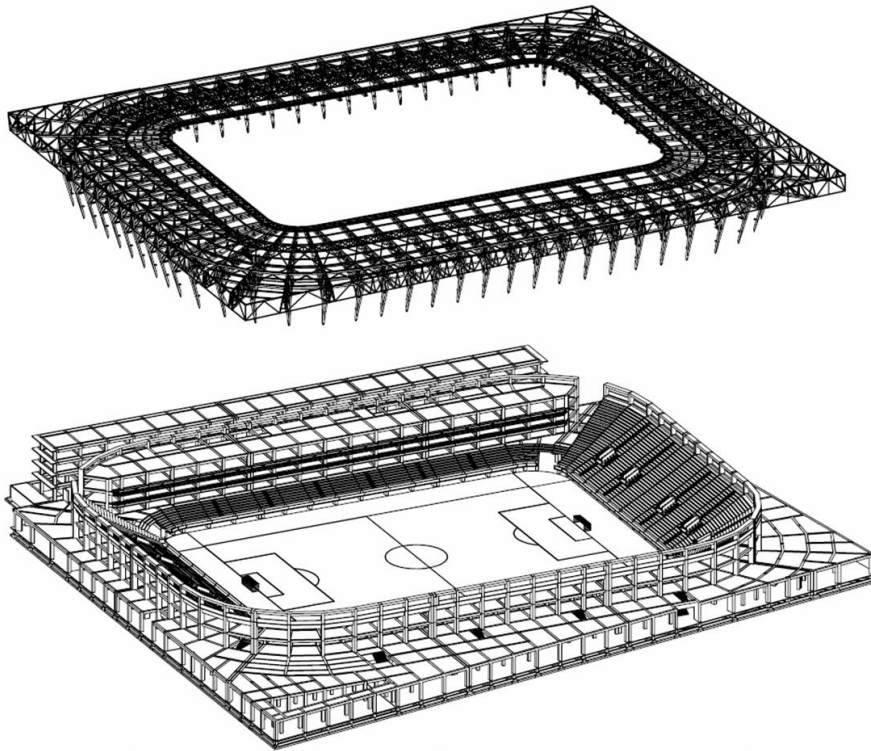
DATE

04/26/2026

PAGE

4/12

*3d views of Stands and Roof*



Π.Α.Σ. ΠΑΣ ΓΙΑΝΝΙΝΑ  
ΝΕΟ ΓΗΠΕΔΟ ΠΑΣ ΓΙΑΝΝΙΝΑ

ΣΤΑΤΙΚΗ ΠΡΟΜΕΛΕΤΗ  
ΦΕΒΡΟΥΑΡΙΟΣ 2010

ΑΡ. ΣΧΕΔΙΟΥ:  
**Σ12**

ΤΙΤΛΟΣ ΣΧΕΔΙΟΥ:  
3D ΑΠΕΙΚΟΝΙΣΗ ΓΗΠΕΔΟΥ

ΜΕΛΕΤΗ:  
μηχανικοί μελετών  
και εφαρμογών α.ε.





**DESIGN & APPLICATION ENGINEERS S.A.**  
ILEKTRAS 2 & KIMIS AVENUE, 15122 MAROUSSI  
TEL +30 (210)6412233, 2810122 FAX +30 (210)6454825  
e-mail: civeng@mhxme.gr web: www.mhxme.com

Details



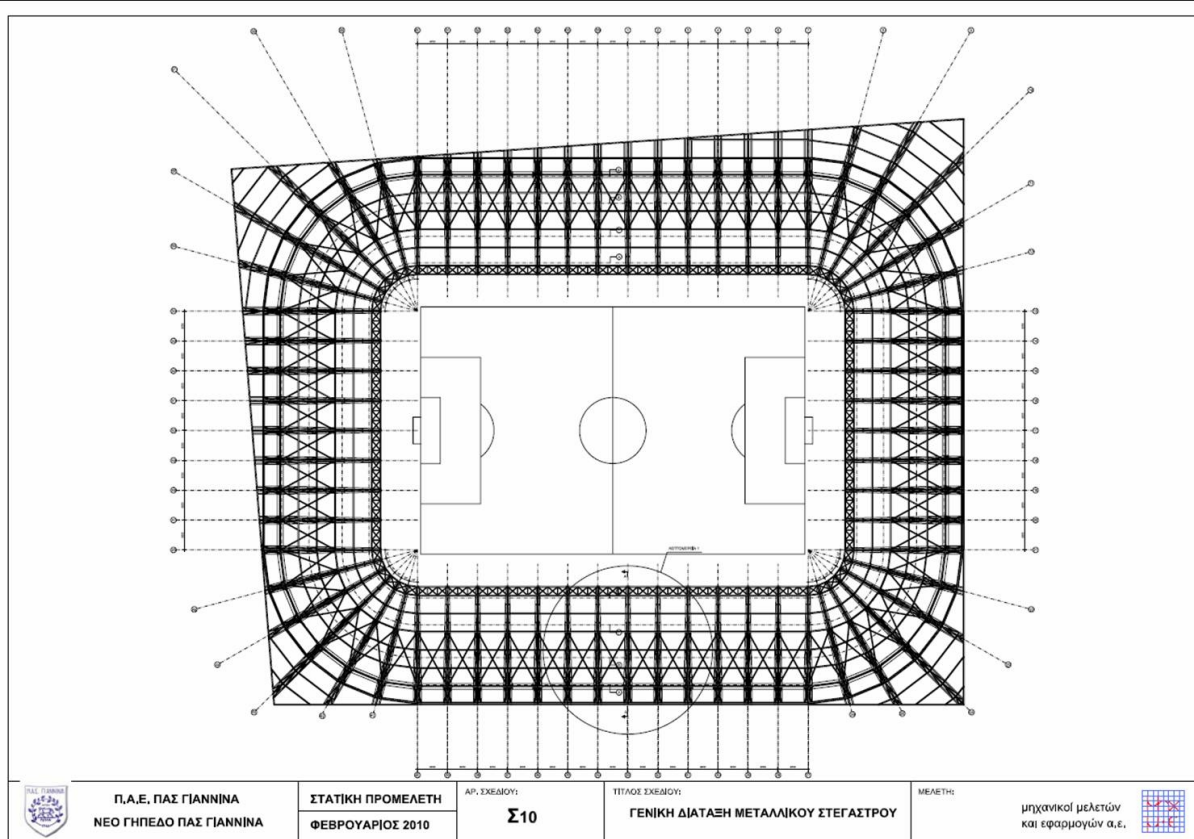
DATE

04/26/2026

PAGE

5/12

### Steel Roof General Arrangement



Π.Α.Ε. ΠΑΣ ΓΙΑΝΝΙΝΑ  
ΝΕΟ ΓΗΠΕΔΟ ΠΑΣ ΓΙΑΝΝΙΝΑ

ΣΤΑΤΙΚΗ ΠΡΟΜΕΛΕΤΗ  
ΦΕΒΡΟΥΑΡΙΟΣ 2010

ΑΡ. ΣΧΕΔΙΟΥ:  
**Σ10**

ΤΙΤΛΟΣ ΣΧΕΔΙΟΥ:  
ΓΕΝΙΚΗ ΔΙΑΤΑΞΗ ΜΕΤΑΛΛΙΚΟΥ ΣΤΕΓΑΣΤΡΟΥ

ΜΕΛΕΤΗ:

μηχανικοί μελετών  
και εφαρμογών α.ε.





**DESIGN & APPLICATION ENGINEERS S.A.**  
ILEKTRAS 2 & KIMIS AVENUE, 15122 MAROUSSI  
TEL +30 (210)6412233, 2810122 FAX +30 (210)6454825  
e-mail: civeng@mhxme.gr web: www.mhxme.com

Details



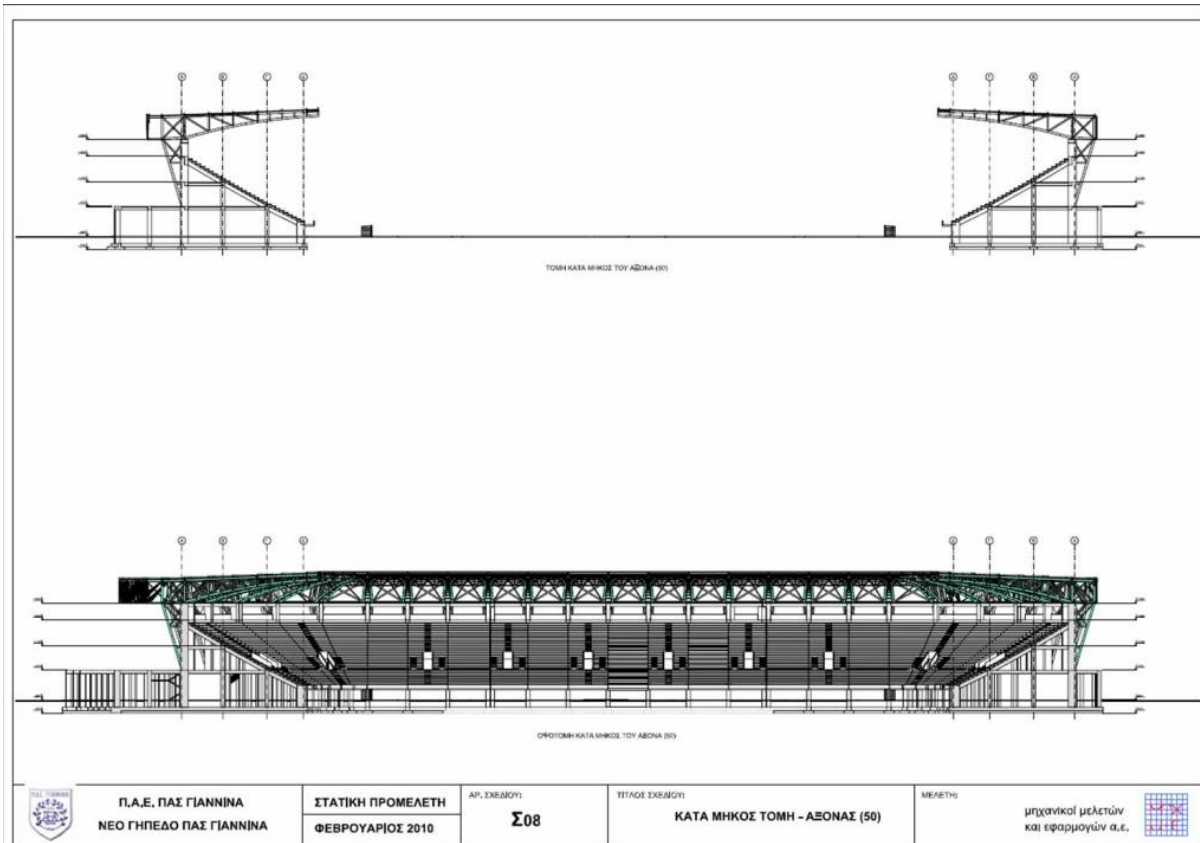
DATE

04/26/2026

PAGE

6/12

Section





**DESIGN & APPLICATION ENGINEERS S.A.**  
ILEKTRAS 2 & KIMIS AVENUE, 15122 MAROUSSI  
TEL +30 (210)6412233, 2810122 FAX +30 (210)6454825  
e-mail: civeng@mhxme.gr web: www.mhxme.com

Details



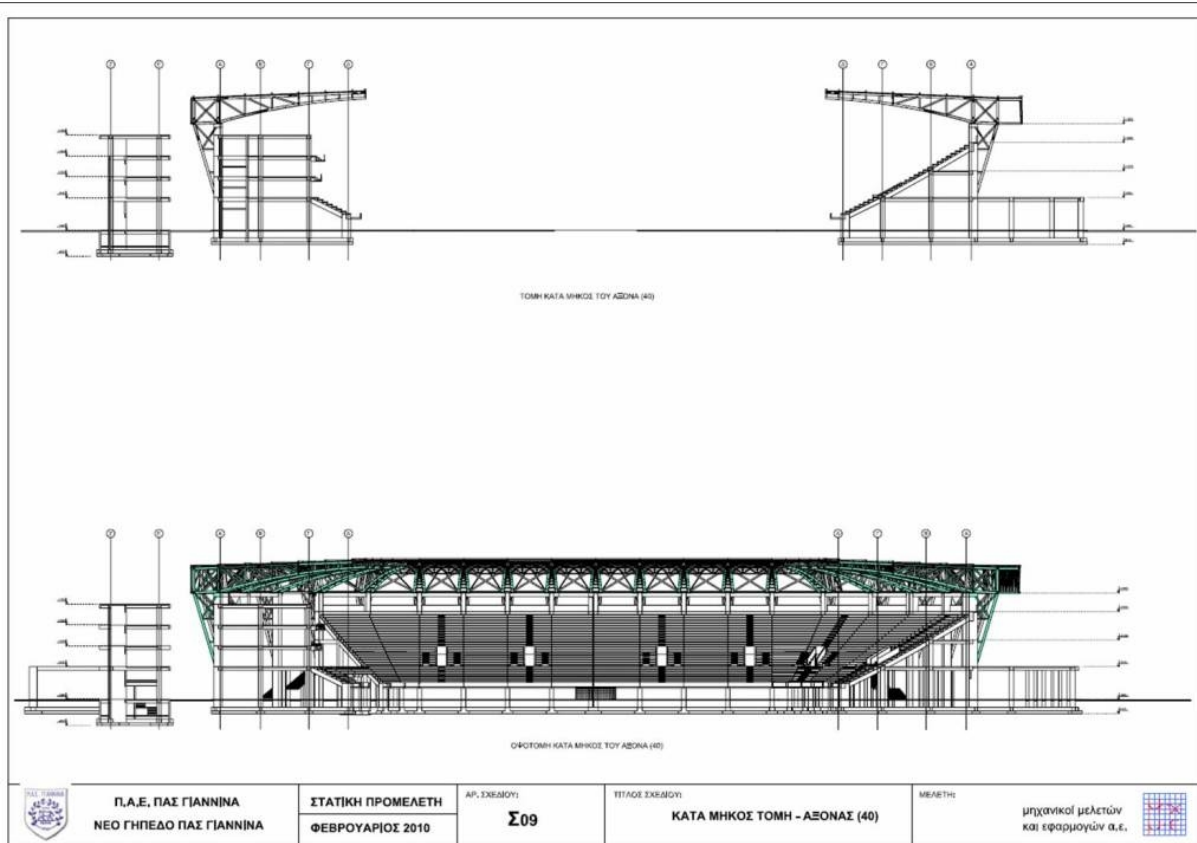
DATE

04/26/2026

PAGE

7/12

Section



Π.Α.Σ. ΠΑΣ ΓΙΑΝΝΙΝΑ  
ΝΕΟ ΓΗΠΕΔΟ ΠΑΣ ΓΙΑΝΝΙΝΑ

ΣΤΑΤΙΚΗ ΠΡΟΜΕΛΕΤΗ  
ΦΕΒΡΟΥΑΡΙΟΣ 2010

ΑΡ. ΣΧΕΔΙΟΥ:  
**Σ09**

ΤΙΤΛΟΣ ΣΧΕΔΙΟΥ:  
ΚΑΤΑ ΜΗΚΟΣ ΤΟΜΗ - ΑΞΟΝΑΣ (40)

ΜΕΛΕΤΗ:  
μηχανικοί μελετών  
και εφαρμογών α.ε.





**DESIGN & APPLICATION ENGINEERS S.A.**  
ILEKTRAS 2 & KIMIS AVENUE, 15122 MAROUSSI  
TEL +30 (210)6412233, 2810122 FAX +30 (210)6454825  
e-mail: civeng@mhxme.gr web: www.mhxme.com

Details



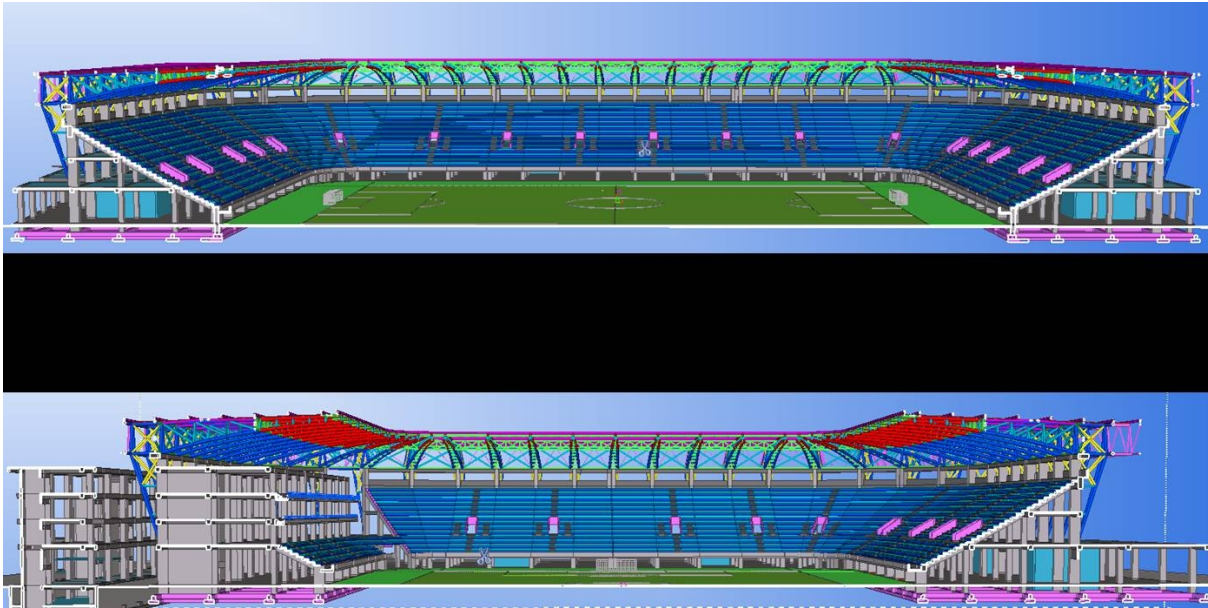
DATE

04/26/2026

PAGE

8/12

## Sections







**DESIGN & APPLICATION ENGINEERS S.A.**  
ILEKTRAS 2 & KIMIS AVENUE, 15122 MAROUSSI  
TEL +30 (210)6412233, 2810122 FAX +30 (210)6454825  
e-mail: civeng@mhxme.gr web: www.mhxme.com

Details



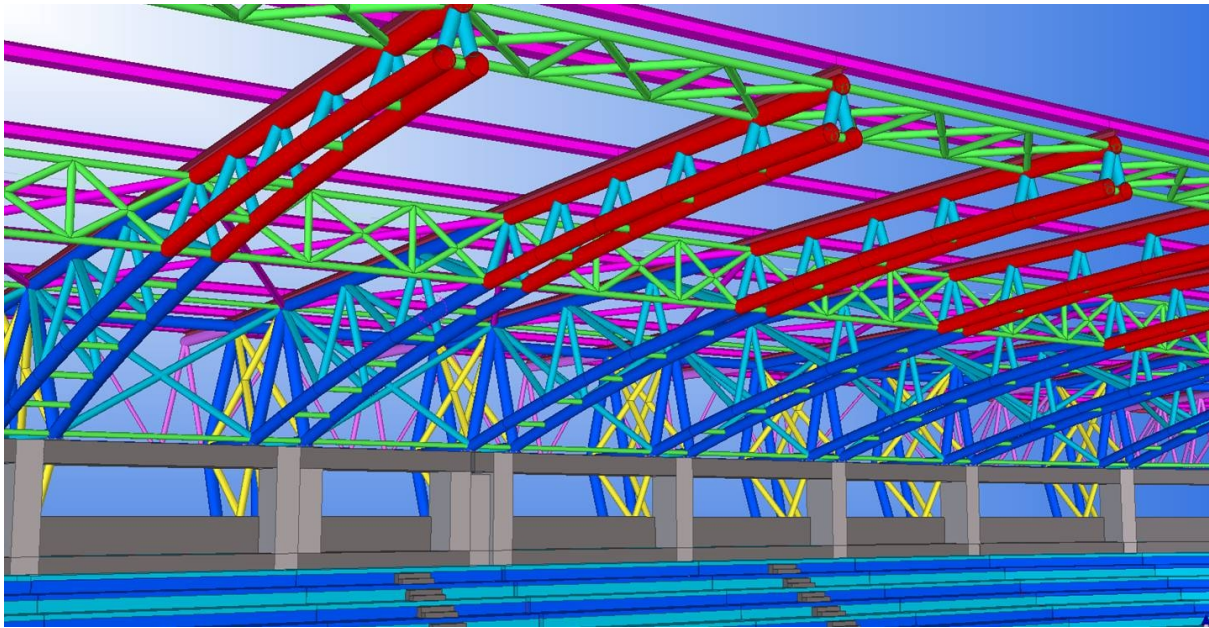
DATE

04/26/2026

PAGE

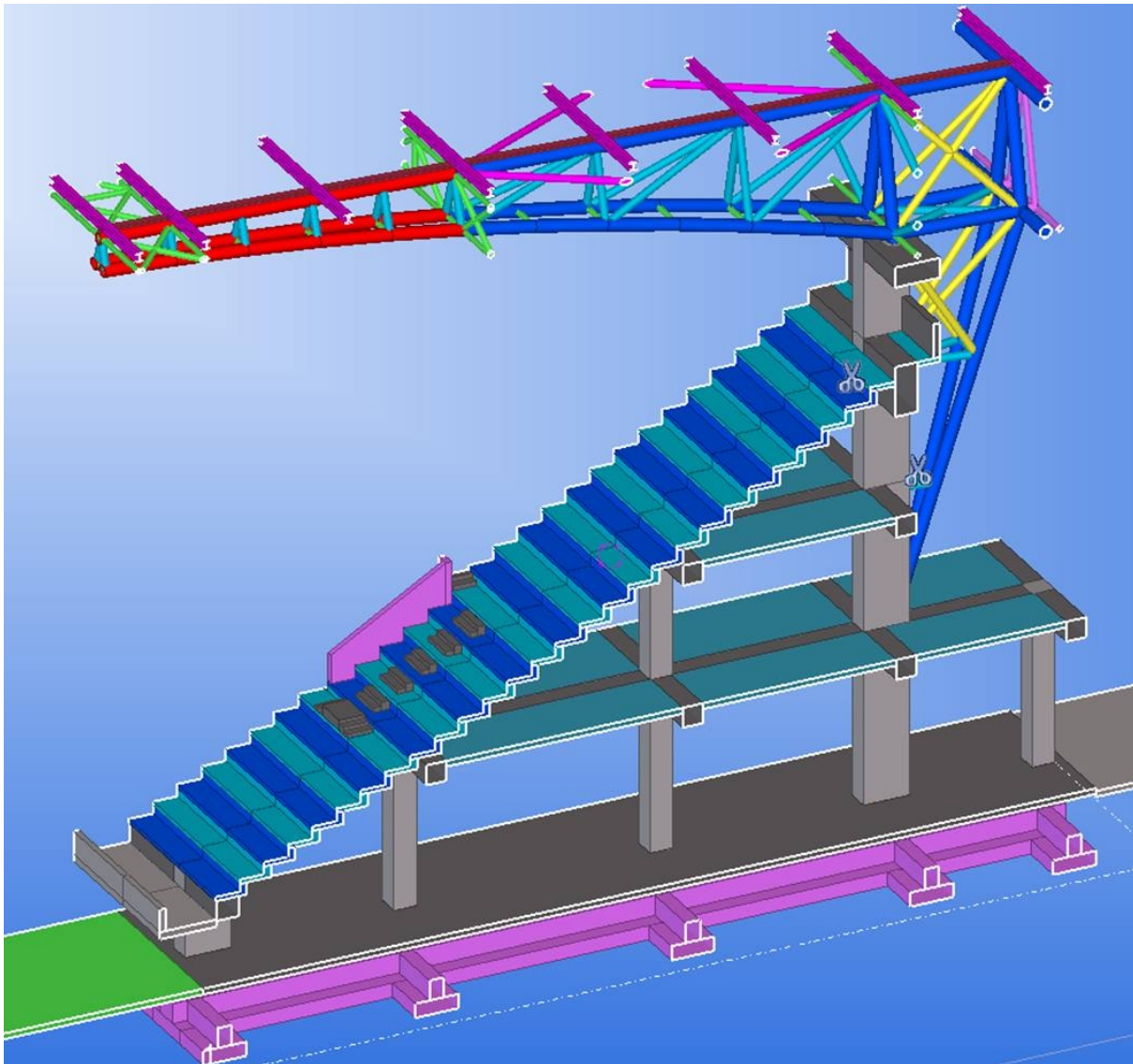
9/12

*Steel Roof Partial View*



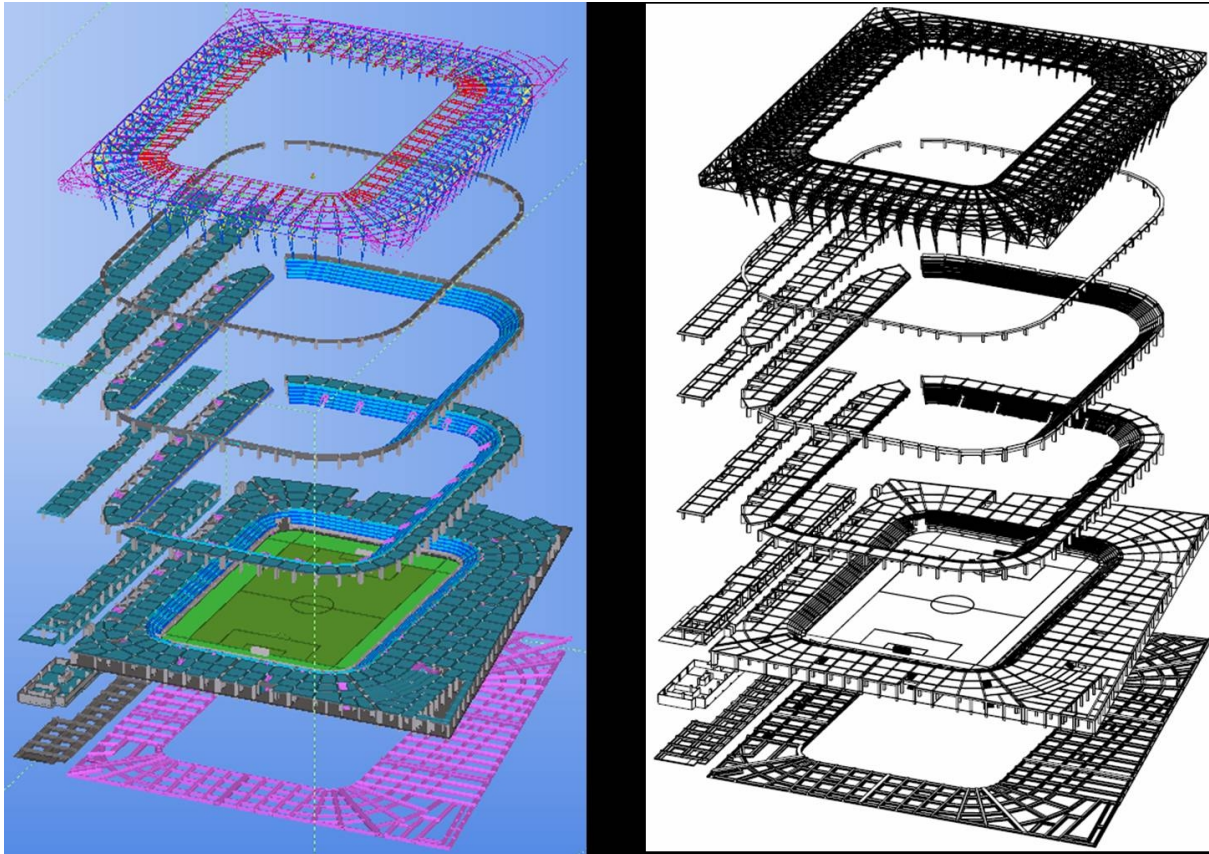


*3d section of typical frame*





3d view





**DESIGN & APPLICATION ENGINEERS S.A.**  
ILEKTRAS 2 & KIMIS AVENUE, 15122 MAROUSSI  
TEL +30 (210)6412233, 2810122 FAX +30 (210)6454825  
e-mail: civeng@mhxme.gr web: www.mhxme.com

Details



DATE

04/26/2026

PAGE

12/12

*Architectural detail of the connection to auxiliary building*

