



**ΜΗΧΑΝΙΚΟΙ ΜΕΛΕΤΩΝ & ΕΦΑΡΜΟΓΩΝ Α.Ε.**  
ΗΛΕΚΤΡΑΣ 2 & Λ.ΚΥΜΗΣ ΜΑΡΟΥΣΙ 15122  
ΤΗΛ.+30 (210)6412233, 2810122 FAX +30 (210)6454825  
e-mail: civeng@mhxme.gr web: www.mhxme.com

Λεπτομέρειες Έργου



ΗΜ/ΝΙΑ

04/05/2026

ΣΕΛΙΔΑ

1/12

### **Νέο Γήπεδο ΠΑΣ ΓΙΑΝΝΙΝΑ**

|                       |                               |                  |
|-----------------------|-------------------------------|------------------|
| <b>Χρόνος Μελέτης</b> | <b>Προϋπολογισμός<br/>(€)</b> | <b>Εργοδότης</b> |
| 2010                  | 50,000,000.00                 | ΠΑΕ ΠΑΣ ΓΙΑΝΝΙΝΑ |
|                       | <b>Κύριος του Έργου</b>       | <b>Θέση</b>      |
|                       |                               | Ιωάννινα         |

Αθλητικό συγκρότημα με γήπεδο ποδοσφαίρου 20.000 θέσεων, προπονητικό κέντρο, αθλητικό πάρκο, υδάτινο πάρκο κλπ.



**ΜΗΧΑΝΙΚΟΙ ΜΕΛΕΤΩΝ & ΕΦΑΡΜΟΓΩΝ Α.Ε.**  
ΗΛΕΚΤΡΑΣ 2 & Λ.ΚΥΜΗΣ ΜΑΡΟΥΣΙ 15122  
ΤΗΛ.+30 (210)6412233, 2810122 FAX +30 (210)6454825  
e-mail: civeng@mhxme.gr web: www.mhxme.com

Λεπτομέρειες Έργου



ΗΜ/ΝΙΑ

04/05/2026

ΣΕΛΙΔΑ

2/12

### Αρχιτεκτονική απεικόνιση





**ΜΗΧΑΝΙΚΟΙ ΜΕΛΕΤΩΝ & ΕΦΑΡΜΟΓΩΝ Α.Ε.**  
ΗΛΕΚΤΡΑΣ 2 & Λ.ΚΥΜΗΣ ΜΑΡΟΥΣΙ 15122  
ΤΗΛ.+30 (210)6412233, 2810122 FAX +30 (210)6454825  
e-mail: civeng@mhxme.gr web: www.mhxme.com

Λεπτομέρειες Έργου



ΗΜ/ΝΙΑ

04/05/2026

ΣΕΛΙΔΑ

3/12

## Αρχιτεκτονική απεικόνιση





**ΜΗΧΑΝΙΚΟΙ ΜΕΛΕΤΩΝ & ΕΦΑΡΜΟΓΩΝ Α.Ε.**  
ΗΛΕΚΤΡΑΣ 2 & Λ.ΚΥΜΗΣ ΜΑΡΟΥΣΙ 15122  
ΤΗΛ.+30 (210)6412233, 2810122 FAX +30 (210)6454825  
e-mail: civeng@mhxme.gr web: www.mhxme.com

Λεπτομέρειες Έργου



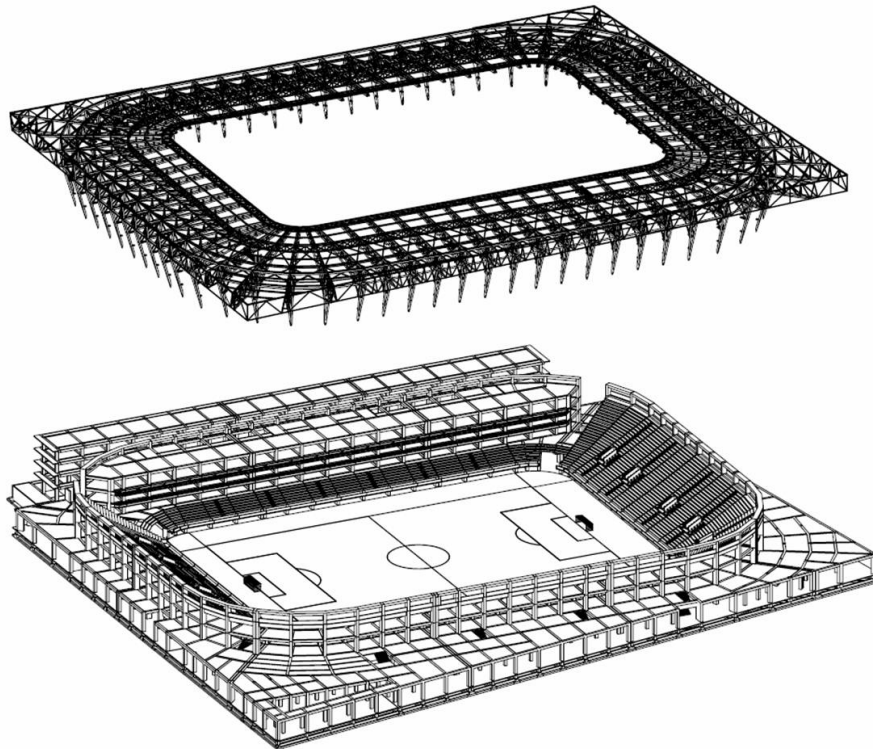
ΗΜ/ΝΙΑ

04/05/2026

ΣΕΛΙΔΑ

4/12

*Τρισδιάστατη απεικόνιση γηπέδου και στεγάστρου*



Π.Α.Ε. ΠΑΣ ΓΙΑΝΝΙΝΑ  
ΝΕΟ ΓΗΠΕΔΟ ΠΑΣ ΓΙΑΝΝΙΝΑ

ΣΤΑΤΙΚΗ ΠΡΟΜΕΛΕΤΗ  
ΦΕΒΡΟΥΑΡΙΟΣ 2010

ΑΡ. ΣΧΕΔΙΟΥ:  
**Σ12**

ΤΙΤΛΟΣ ΣΧΕΔΙΟΥ:  
**3D ΑΠΕΙΚΟΝΙΣΗ ΓΗΠΕΔΟΥ**

ΜΕΛΕΤΗ:  
μηχανικοί μελετών  
και εφαρμογών α.ε.





**ΜΗΧΑΝΙΚΟΙ ΜΕΛΕΤΩΝ & ΕΦΑΡΜΟΓΩΝ Α.Ε.**  
ΗΛΕΚΤΡΑΣ 2 & Λ.ΚΥΜΗΣ ΜΑΡΟΥΣΙ 15122  
ΤΗΛ.+30 (210)6412233, 2810122 FAX +30 (210)6454825  
e-mail: civeng@mhxme.gr web: www.mhxme.com

Λεπτομέρειες Έργου



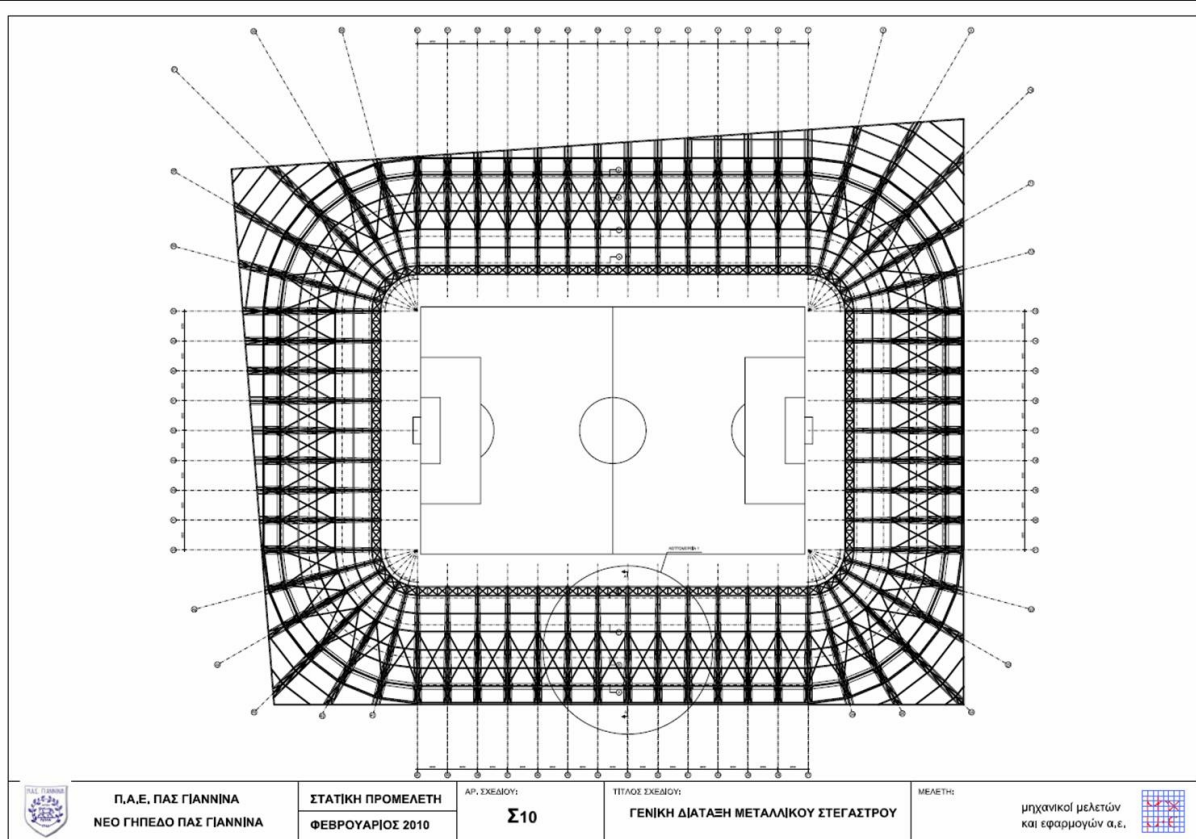
ΗΜ/ΝΙΑ

04/05/2026

ΣΕΛΙΔΑ

5/12

### Γενική Διάταξη Μεταλλικής Οροφής



Π.Α.Ε. ΠΑΣ ΓΙΑΝΝΙΝΑ  
ΝΕΟ ΓΗΠΕΔΟ ΠΑΣ ΓΙΑΝΝΙΝΑ

ΣΤΑΤΙΚΗ ΠΡΟΜΕΛΗΤΗ  
ΦΕΒΡΟΥΑΡΙΟΣ 2010

ΑΡ. ΣΧΕΔΙΟΥ:  
**Σ10**

ΤΙΤΛΟΣ ΣΧΕΔΙΟΥ:  
ΓΕΝΙΚΗ ΔΙΑΤΑΞΗ ΜΕΤΑΛΛΙΚΟΥ ΣΤΕΓΑΣΤΡΟΥ

ΜΕΛΕΤΗ:

μηχανικοί μελετών  
και εφαρμογών α.ε.





**ΜΗΧΑΝΙΚΟΙ ΜΕΛΕΤΩΝ & ΕΦΑΡΜΟΓΩΝ Α.Ε.**  
ΗΛΕΚΤΡΑΣ 2 & Λ.ΚΥΜΗΣ ΜΑΡΟΥΣΙ 15122  
ΤΗΛ.+30 (210)6412233, 2810122 FAX +30 (210)6454825  
e-mail: civeng@mhxme.gr web: www.mhxme.com

Λεπτομέρειες Έργου



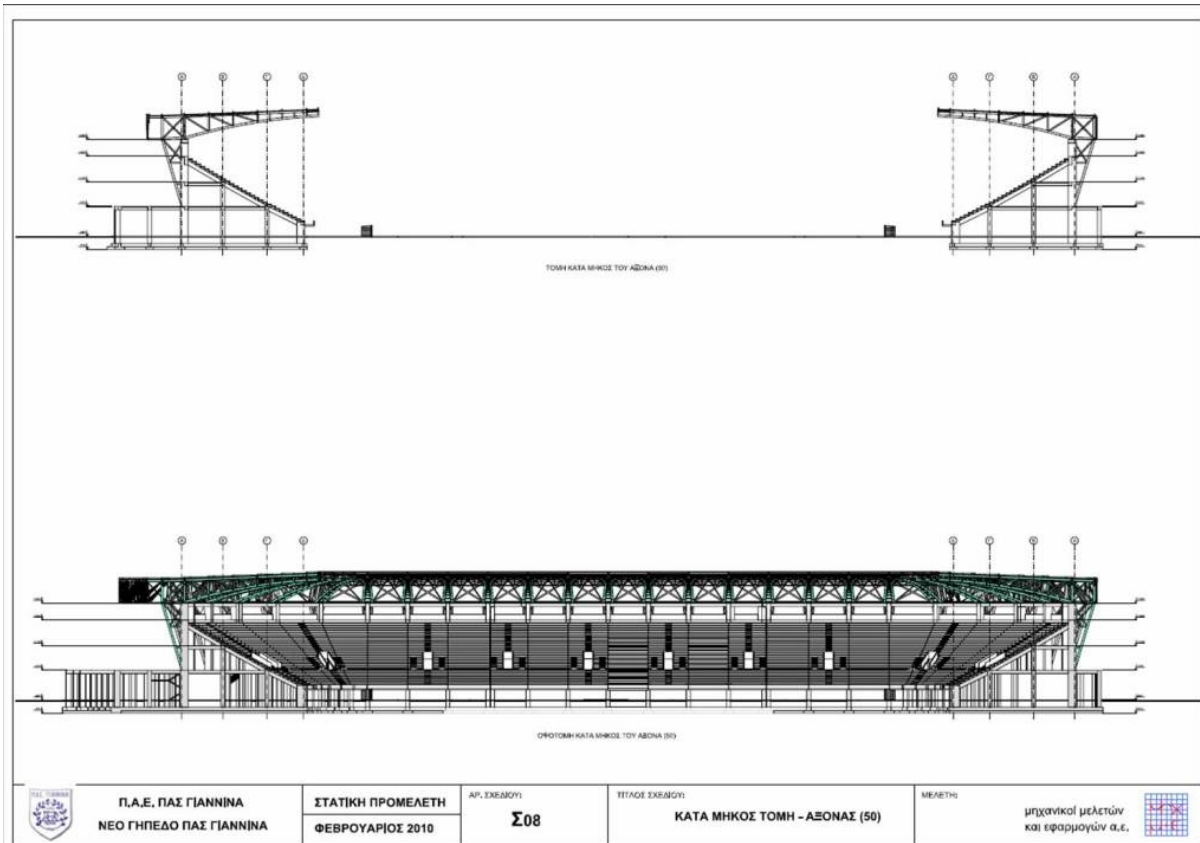
ΗΜ/ΝΙΑ

04/05/2026

ΣΕΛΙΔΑ

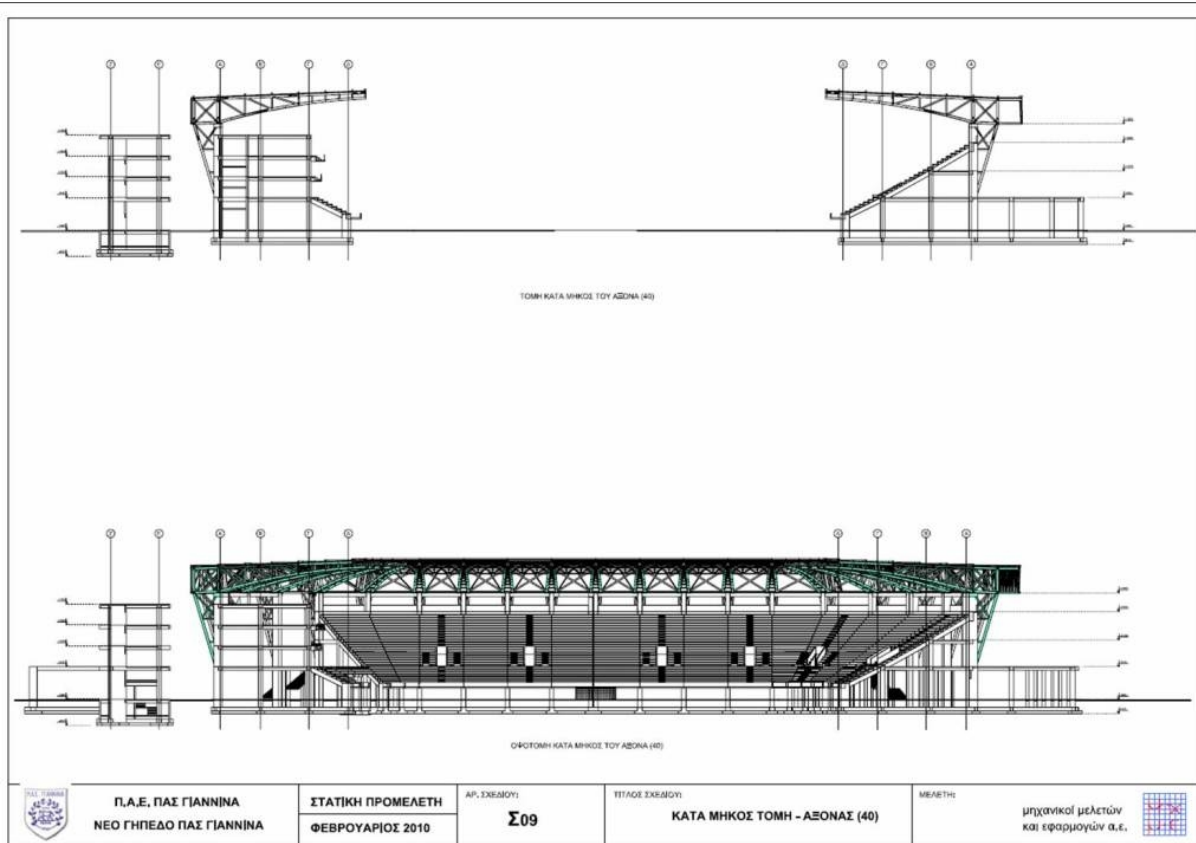
6/12

Τομή





Τομή





**ΜΗΧΑΝΙΚΟΙ ΜΕΛΕΤΩΝ & ΕΦΑΡΜΟΓΩΝ Α.Ε.**  
ΗΛΕΚΤΡΑΣ 2 & Λ.ΚΥΜΗΣ ΜΑΡΟΥΣΙ 15122  
ΤΗΛ.+30 (210)6412233, 2810122 FAX +30 (210)6454825  
e-mail: civeng@mhxme.gr web: www.mhxme.com

Λεπτομέρειες Έργου



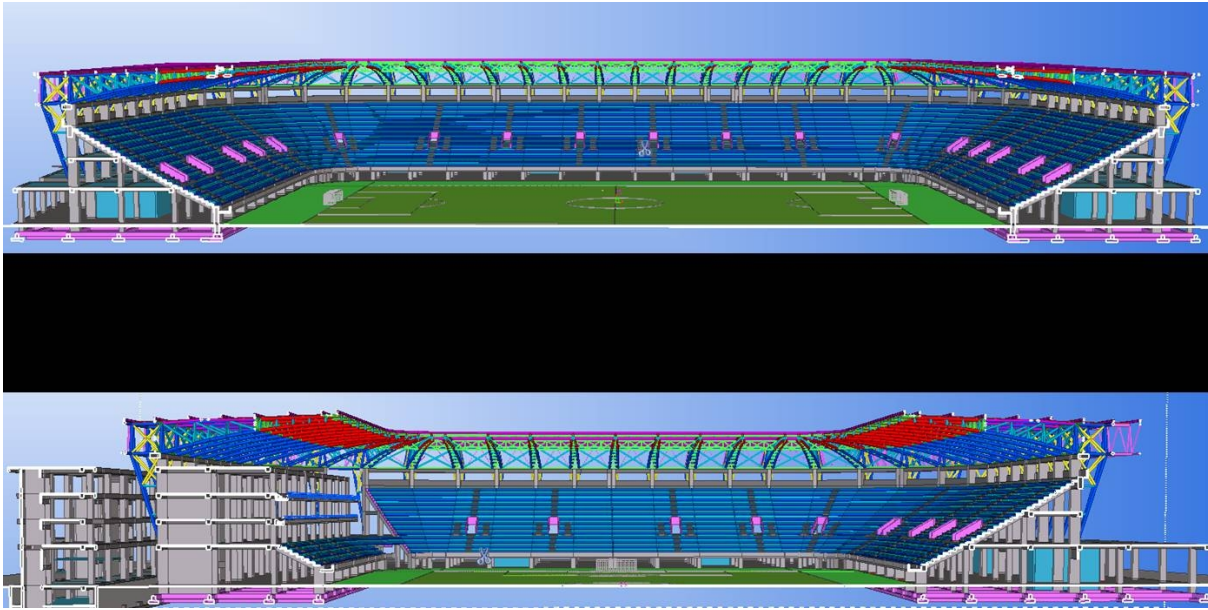
ΗΜ/ΝΙΑ

04/05/2026

ΣΕΛΙΔΑ

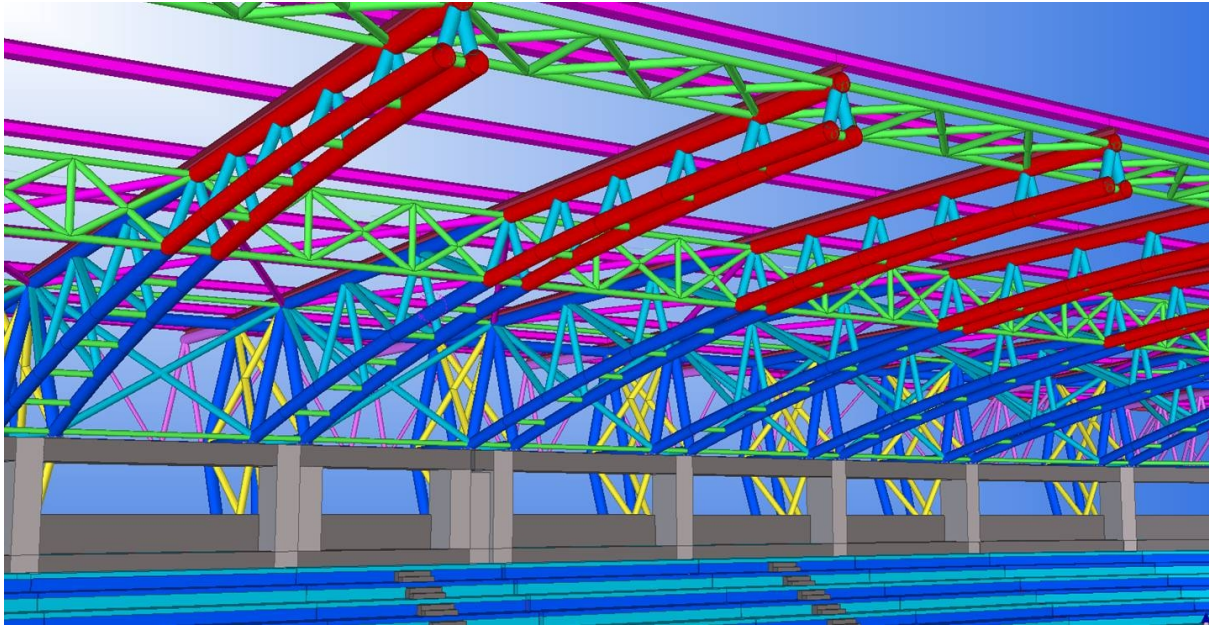
8/12

## Τομές



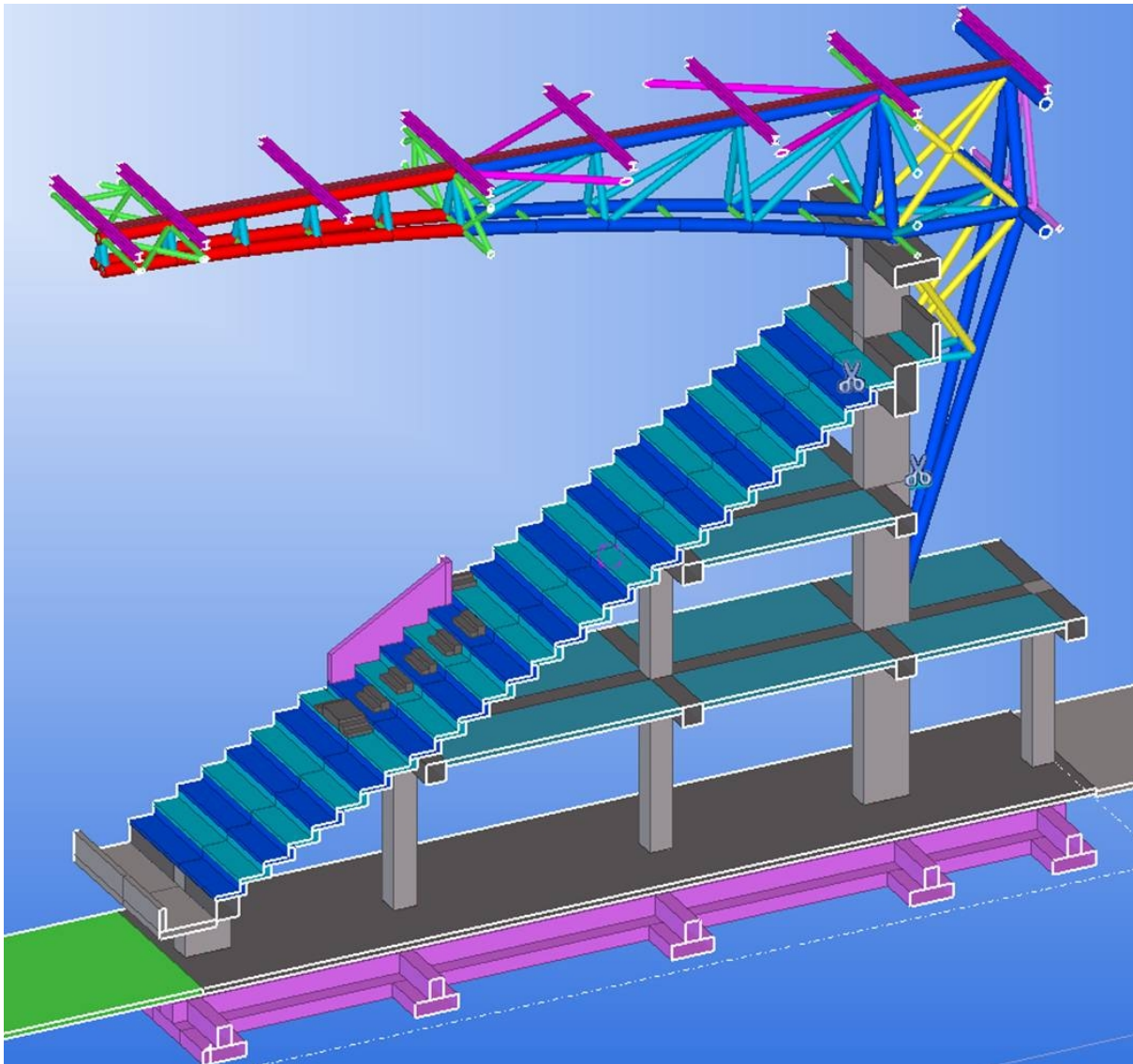


*Τμήμα Οροφής*



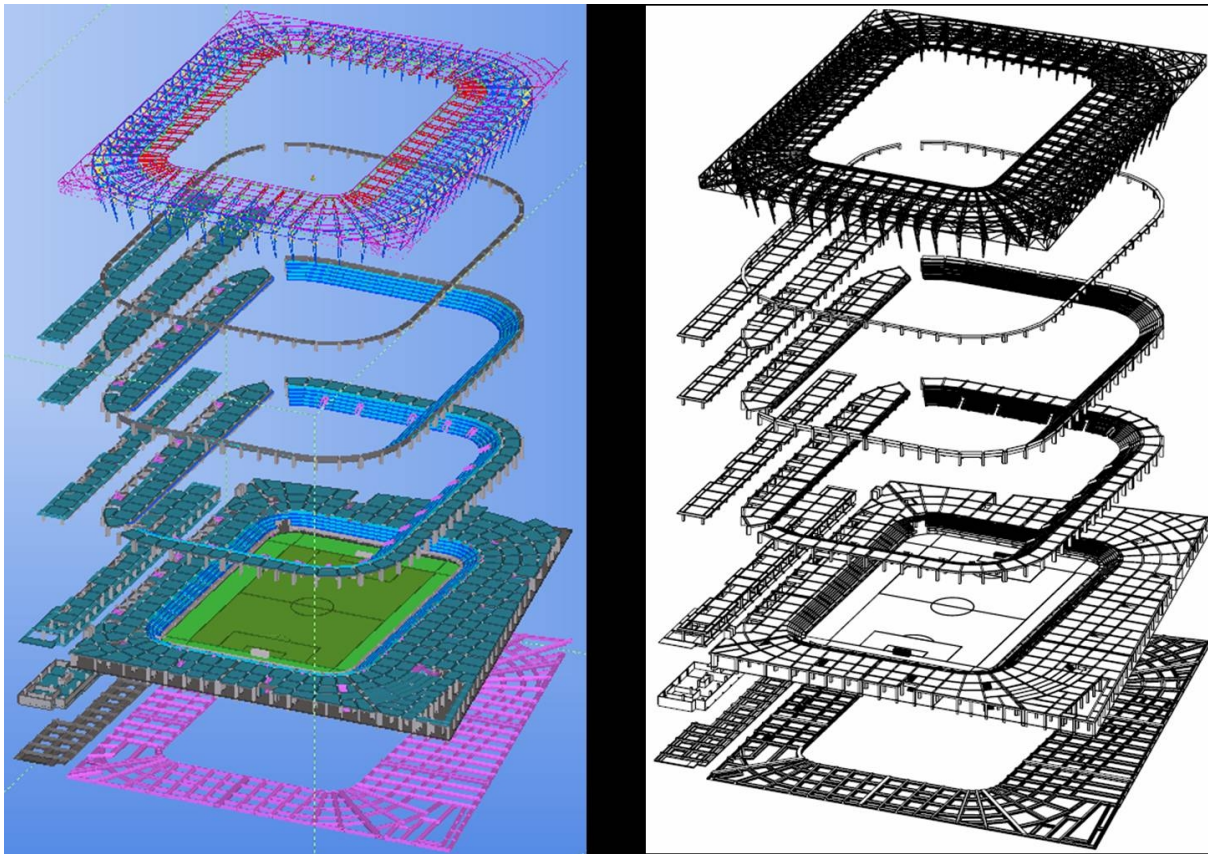


*Τρισδιάστατη τομή τυπικού πλαισίου*





*Τρισδιάστατη απεικόνιση*





**ΜΗΧΑΝΙΚΟΙ ΜΕΛΕΤΩΝ & ΕΦΑΡΜΟΓΩΝ Α.Ε.**  
ΗΛΕΚΤΡΑΣ 2 & Λ.ΚΥΜΗΣ ΜΑΡΟΥΣΙ 15122  
ΤΗΛ.+30 (210)6412233, 2810122 FAX +30 (210)6454825  
e-mail: civeng@mhxme.gr web: www.mhxme.com

Λεπτομέρειες Έργου



ΗΜ/ΝΙΑ

04/05/2026

ΣΕΛΙΔΑ

12/12

*Αρχιτεκτονική λεπτομέρεια σύνδεσης με βοηθητικό κτίριο*

