



ΜΗΧΑΝΙΚΟΙ ΜΕΛΕΤΩΝ & ΕΦΑΡΜΟΓΩΝ Α.Ε.
ΗΛΕΚΤΡΑΣ 2 & Λ.ΚΥΜΗΣ ΜΑΡΟΥΣΙ 15122
ΤΗΛ.+30 (210)6412233, 2810122 FAX +30 (210)6454825
e-mail: civeng@mhxme.gr web: www.mhxme.com

Λεπτομέρειες Έργου



ΗΜ/ΝΙΑ

04/05/2026

ΣΕΛΙΔΑ

1/14

Metropolitan Expo Athens

Χρόνος Μελέτης	Προϋπολογισμός (€)	Εργοδότης
2007	26.00	ARCON CONSTRUCTIONS
	Κύριος του Έργου	Θέση
	ATHENS METROPOLITAN EXPO A.E.	Αεροδρόμιο Ελ. Βενιζέλος

Είναι το πλέον σύγχρονο Εκθεσιακό και Συνεδριακό Κέντρο της Ελλάδος. Κατασκευάστηκε σε έκταση 140,000 m² στο αεροδρόμιο Ελ. Βενιζέλος με καλυπτόμενη επιφάνεια 55,000 m² εκ των οποίων τα 45,000 m² είναι η προς ενοικίαση επιφάνεια (GLA). Περιλαμβάνει 4 αίθουσες εκθέσεων και 2 συνεδριακούς χώρους με χώρους υποστήριξης και διοίκησης.

Μεταλλική κατασκευή επί θεμελίωσης και τμημάτων υπογείου από σκυρόδεμα.



ΜΗΧΑΝΙΚΟΙ ΜΕΛΕΤΩΝ & ΕΦΑΡΜΟΓΩΝ Α.Ε.
ΗΛΕΚΤΡΑΣ 2 & Λ.ΚΥΜΗΣ ΜΑΡΟΥΣΙ 15122
ΤΗΛ.+30 (210)6412233, 2810122 FAX +30 (210)6454825
e-mail: civeng@mhxme.gr web: www.mhxme.com

Λεπτομέρειες Έργου



ΗΜ/ΝΙΑ

04/05/2026

ΣΕΛΙΔΑ

2/14

Γενική Άποψη





ΜΗΧΑΝΙΚΟΙ ΜΕΛΕΤΩΝ & ΕΦΑΡΜΟΓΩΝ Α.Ε.
ΗΛΕΚΤΡΑΣ 2 & Λ.ΚΥΜΗΣ ΜΑΡΟΥΣΙ 15122
ΤΗΛ.+30 (210)6412233, 2810122 FAX +30 (210)6454825
e-mail: civeng@mhxme.gr web: www.mhxme.com

Λεπτομέρειες Έργου



ΗΜ/ΝΙΑ

04/05/2026

ΣΕΛΙΔΑ

3/14

Γενική Άποψη





ΜΗΧΑΝΙΚΟΙ ΜΕΛΕΤΩΝ & ΕΦΑΡΜΟΓΩΝ Α.Ε.
ΗΛΕΚΤΡΑΣ 2 & Λ.ΚΥΜΗΣ ΜΑΡΟΥΣΙ 15122
ΤΗΛ.+30 (210)6412233, 2810122 FAX +30 (210)6454825
e-mail: civeng@mhxme.gr web: www.mhxme.com

Λεπτομέρειες Έργου



ΗΜ/ΝΙΑ

04/05/2026

ΣΕΛΙΔΑ

4/14

Εικόνες κτιρίου





ΜΗΧΑΝΙΚΟΙ ΜΕΛΕΤΩΝ & ΕΦΑΡΜΟΓΩΝ Α.Ε.
ΗΛΕΚΤΡΑΣ 2 & Λ.ΚΥΜΗΣ ΜΑΡΟΥΣΙ 15122
ΤΗΛ.+30 (210)6412233, 2810122 FAX +30 (210)6454825
e-mail: civeng@mhxme.gr web: www.mhxme.com

Λεπτομέρειες Έργου



ΗΜ/ΝΙΑ

04/05/2026

ΣΕΛΙΔΑ

5/14

Κεντρική είσοδος





ΜΗΧΑΝΙΚΟΙ ΜΕΛΕΤΩΝ & ΕΦΑΡΜΟΓΩΝ Α.Ε.
ΗΛΕΚΤΡΑΣ 2 & Λ.ΚΥΜΗΣ ΜΑΡΟΥΣΙ 15122
ΤΗΛ.+30 (210)6412233, 2810122 FAX +30 (210)6454825
e-mail: civeng@mhxme.gr web: www.mhxme.com

Λεπτομέρειες Έργου



ΗΜ/ΝΙΑ

04/05/2026

ΣΕΛΙΔΑ

6/14

Κεντρική είσοδος





ΜΗΧΑΝΙΚΟΙ ΜΕΛΕΤΩΝ & ΕΦΑΡΜΟΓΩΝ Α.Ε.
ΗΛΕΚΤΡΑΣ 2 & Λ.ΚΥΜΗΣ ΜΑΡΟΥΣΙ 15122
ΤΗΛ.+30 (210)6412233, 2810122 FAX +30 (210)6454825
e-mail: civeng@mhxme.gr web: www.mhxme.com

Λεπτομέρειες Έργου



ΗΜ/ΝΙΑ

04/05/2026

ΣΕΛΙΔΑ

7/14

Λεπτομέρεια εξωτερικών χώρων





ΜΗΧΑΝΙΚΟΙ ΜΕΛΕΤΩΝ & ΕΦΑΡΜΟΓΩΝ Α.Ε.
ΗΛΕΚΤΡΑΣ 2 & Λ.ΚΥΜΗΣ ΜΑΡΟΥΣΙ 15122
ΤΗΛ.+30 (210)6412233, 2810122 FAX +30 (210)6454825
e-mail: civeng@mhxme.gr web: www.mhxme.com

Λεπτομέρειες Έργου



ΗΜ/ΝΙΑ

04/05/2026

ΣΕΛΙΔΑ

8/14

Lobby εισόδου





ΜΗΧΑΝΙΚΟΙ ΜΕΛΕΤΩΝ & ΕΦΑΡΜΟΓΩΝ Α.Ε.
ΗΛΕΚΤΡΑΣ 2 & Λ.ΚΥΜΗΣ ΜΑΡΟΥΣΙ 15122
ΤΗΛ.+30 (210)6412233, 2810122 FAX +30 (210)6454825
e-mail: civeng@mhxme.gr web: www.mhxme.com

Λεπτομέρειες Έργου



ΗΜ/ΝΙΑ

04/05/2026

ΣΕΛΙΔΑ

9/14

Εκθεσιακός Χώρος 1





ΜΗΧΑΝΙΚΟΙ ΜΕΛΕΤΩΝ & ΕΦΑΡΜΟΓΩΝ Α.Ε.
ΗΛΕΚΤΡΑΣ 2 & Λ.ΚΥΜΗΣ ΜΑΡΟΥΣΙ 15122
ΤΗΛ.+30 (210)6412233, 2810122 FAX +30 (210)6454825
e-mail: civeng@mhxme.gr web: www.mhxme.com

Λεπτομέρειες Έργου



ΗΜ/ΝΙΑ

04/05/2026

ΣΕΛΙΔΑ

10/14

Συνεδριακή Αίθουσα





ΜΗΧΑΝΙΚΟΙ ΜΕΛΕΤΩΝ & ΕΦΑΡΜΟΓΩΝ Α.Ε.
ΗΛΕΚΤΡΑΣ 2 & Λ.ΚΥΜΗΣ ΜΑΡΟΥΣΙ 15122
ΤΗΛ.+30 (210)6412233, 2810122 FAX +30 (210)6454825
e-mail: civeng@mhxme.gr web: www.mhxme.com

Λεπτομέρειες Έργου



ΗΜ/ΝΙΑ

04/05/2026

ΣΕΛΙΔΑ

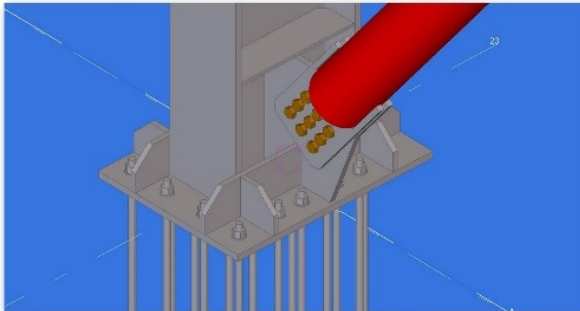
11/14

Φάσεις κατασκευής



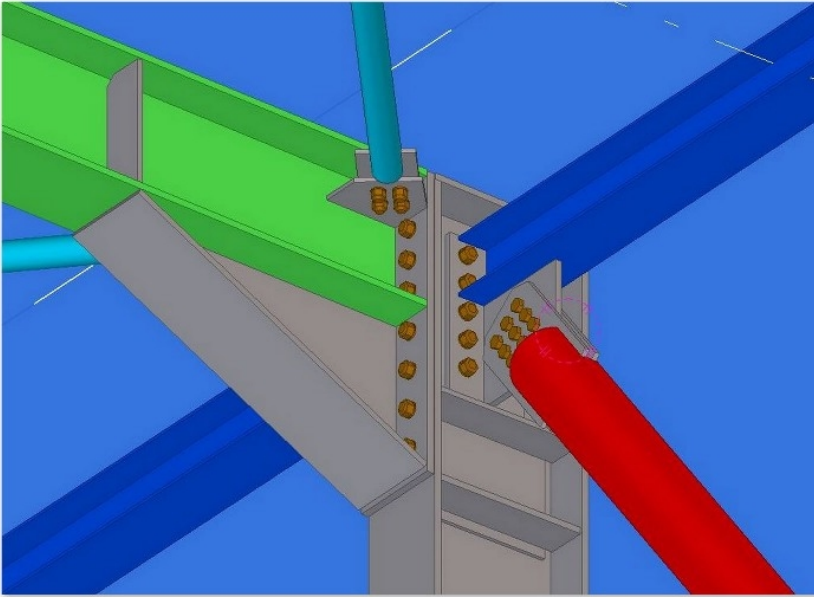


Λεπτομέρεια έδρασης-Προσομοίωμα





Λεπτομέρεια κόμβου-Προσομοίωμα





Λεπτομέρεια αντιανεμίων-Προσομοίωμα

