
	<b>ΜΗΧΑΝΙΚΟΙ ΜΕΛΕΤΩΝ &amp; ΕΦΑΡΜΟΓΩΝ Α.Ε.</b> ΗΛΕΚΤΡΑΣ 2 & Λ.ΚΥΜΗΣ ΜΑΡΟΥΣΙ 15122 ΤΗΛ.+30 (210)6412233, 2810122 FAX +30 (210)6454825 e-mail: civeng@mhxme.gr web: www.mhxme.com	Λεπτομέρειες Έργου		
		ΗΜ/ΝΙΑ	16/04/2026	

**Μονάδα Παραγωγής Ενέργειας Συνδυασμένου Κύκλου 421.6 MW στη Θίσβη Βοιωτίας**

<b>Χρόνος Μελέτης</b>	<b>Προϋπολογισμός (€)</b>	<b>Εργοδότης</b>
2007-2010	120,000,000.00	Κ/Ξ ΑΚΤΩΡ ΑΤΕ-EDISON Spa
	<b>Κύριος του Έργου</b>	<b>Θέση</b>
	ELPEDISON ΕΝΕΡΓΕΙΑΚΗ	Θίσβη Βοιωτίας

Μονάδα ηλεκτροπαραγωγής συνδυασμένου κύκλου στη Θίσβη της Βοιωτίας μέγιστης αποδιδόμενης ισχύος 421,6 MW, με καύσιμο Φυσικό Αέριο. Η μονάδα συνοδεύεται από όλα τα βοηθητικά συστήματα που είναι απαραίτητα για την σωστή και ασφαλή λειτουργία του σταθμού.

Ιδιοκτήτης της μονάδας είναι η εταιρεία ELPEDISON S.A. (EDISON, ΕΛΠΕ, ΕΛΛΑΚΤΩΡ), η δεύτερη εταιρεία σε εγκατεστημένη ισχύ στην Ελλάδα.

Η συνολική έκταση του οικοπέδου είναι 101.120 τετραγωνικά μέτρα και οι υπέργειες και υπόγειες εγκαταστάσεις καλύπτουν περίπου 24.000m<sup>2</sup>. Οι στρόβιλοι (GT/ST/GEN) παρέχονται από την ANSALDO, η γεννήτρια ατμού με ανάκτηση θερμότητας από την NOOTER ERIKSEN, ο αερόψυκτος συμπυκνωτής από τη GEA και οι κλιμακωτοί μετασχηματιστές από την TAMINI.

Η εμπορική λειτουργία της μονάδας ξεκίνησε τον Αύγουστο 2010 και από την 9/12/2010 η μονάδα λειτουργεί σε πλήρη ισχύ.

Η μελέτη που εκπονήθηκε σε επίπεδο μελέτης εφαρμογής για λογαριασμό αρχικά της EDISON και στην συνέχεια της κοινοπραξίας κατασκευής του έργου (EDISON, ΑΚΤΩΡ), αφορά στο σύνολο των έργων Πολιτικού Μηχανικού της μονάδας παραγωγής ηλεκτρικής ενέργειας (κτίρια, βάσεις εξοπλισμού, σωληνοδιάδρομοι, υπόγειες εγκαταστάσεις και δίκτυα, οδοποιία, διαμόρφωση περιβ. χώρου κλπ). Για την μελέτη εφαρμογής εκπονήθηκαν συνολικά περίπου 850 σχέδια και τεύχη, ενώ εκδόθηκαν όλες οι απαιτούμενες αδειοδοτήσεις της μονάδας. Επίσης η εταιρεία είχε και την ευθύνη για την τεχνική επίβλεψη όλων των έργων πολιτικού μηχανικού.



*Αεροφωτογραφία συγκροτήματος*





**ΜΗΧΑΝΙΚΟΙ ΜΕΛΕΤΩΝ & ΕΦΑΡΜΟΓΩΝ Α.Ε.**  
ΗΛΕΚΤΡΑΣ 2 & Λ.ΚΥΜΗΣ ΜΑΡΟΥΣΙ 15122  
ΤΗΛ.+30 (210)6412233, 2810122 FAX +30 (210)6454825  
e-mail: civeng@mhxme.gr web: www.mhxme.com

Λεπτομέρειες Έργου



ΗΜ/ΝΙΑ

16/04/2026

ΣΕΛΙΔΑ

3/17

### Πανοραμική Άποψη





**ΜΗΧΑΝΙΚΟΙ ΜΕΛΕΤΩΝ & ΕΦΑΡΜΟΓΩΝ Α.Ε.**  
ΗΛΕΚΤΡΑΣ 2 & Λ.ΚΥΜΗΣ ΜΑΡΟΥΣΙ 15122  
ΤΗΛ.+30 (210)6412233, 2810122 FAX +30 (210)6454825  
e-mail: civeng@mhxme.gr web: www.mhxme.com

Λεπτομέρειες Έργου



ΗΜ/ΝΙΑ

16/04/2026

ΣΕΛΙΔΑ

4/17

*Γενική Άποψη Μονάδων Παραγωγής Ενέργειας*





**ΜΗΧΑΝΙΚΟΙ ΜΕΛΕΤΩΝ & ΕΦΑΡΜΟΓΩΝ Α.Ε.**  
ΗΛΕΚΤΡΑΣ 2 & Λ.ΚΥΜΗΣ ΜΑΡΟΥΣΙ 15122  
ΤΗΛ.+30 (210)6412233, 2810122 FAX +30 (210)6454825  
e-mail: civeng@mhxme.gr web: www.mhxme.com

Λεπτομέρειες Έργου



ΗΜ/ΝΙΑ

16/04/2026

ΣΕΛΙΔΑ

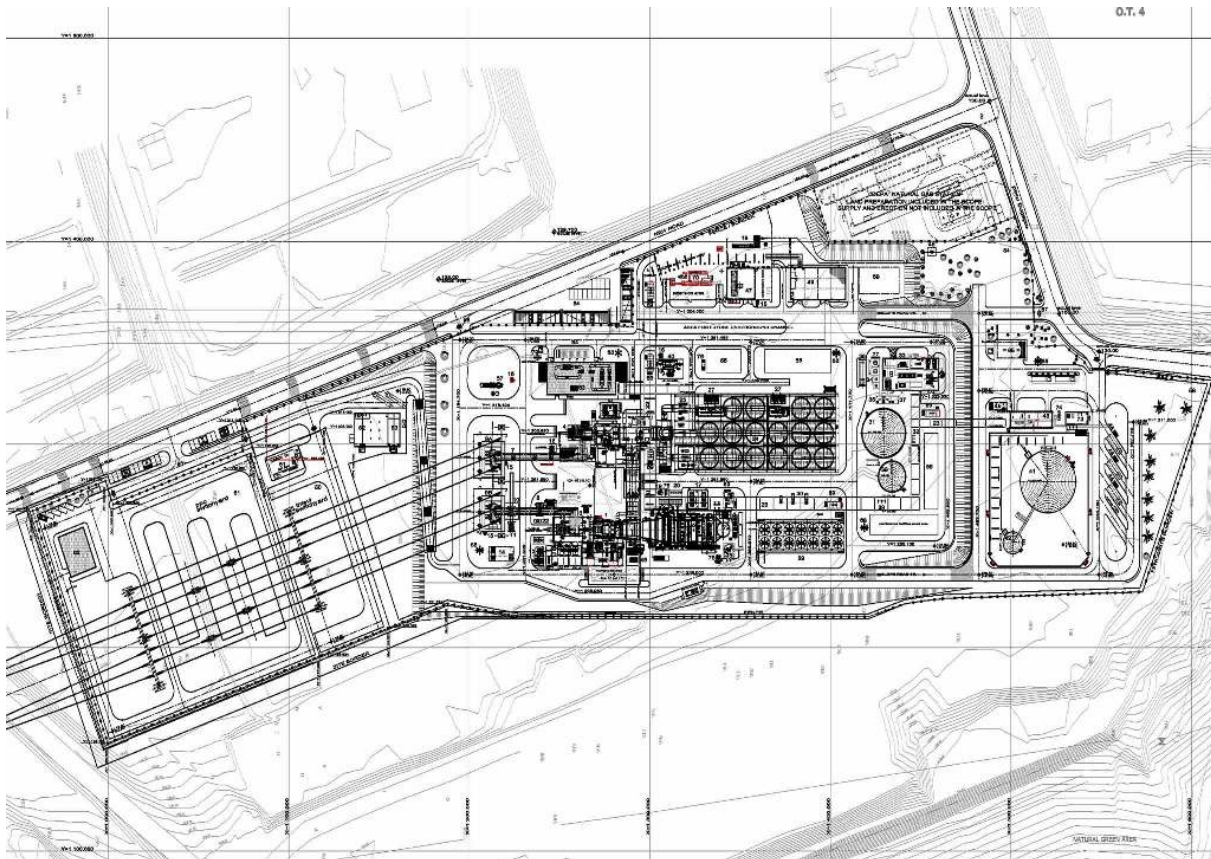
5/17

## Γενική Άποψη





Σχέδιο Γενικής Διάταξης





**ΜΗΧΑΝΙΚΟΙ ΜΕΛΕΤΩΝ & ΕΦΑΡΜΟΓΩΝ Α.Ε.**  
ΗΛΕΚΤΡΑΣ 2 & Λ.ΚΥΜΗΣ ΜΑΡΟΥΣΙ 15122  
ΤΗΛ.+30 (210)6412233, 2810122 FAX +30 (210)6454825  
e-mail: civeng@mhxme.gr web: www.mhxme.com

Λεπτομέρειες Έργου



ΗΜ/ΝΙΑ

16/04/2026

ΣΕΛΙΔΑ

7/17

## Μονάδες Παραγωγής Ενέργειας





**ΜΗΧΑΝΙΚΟΙ ΜΕΛΕΤΩΝ & ΕΦΑΡΜΟΓΩΝ Α.Ε.**  
ΗΛΕΚΤΡΑΣ 2 & Λ.ΚΥΜΗΣ ΜΑΡΟΥΣΙ 15122  
ΤΗΛ.+30 (210)6412233, 2810122 FAX +30 (210)6454825  
e-mail: civeng@mhxme.gr web: www.mhxme.com

Λεπτομέρειες Έργου



ΗΜ/ΝΙΑ

16/04/2026

ΣΕΛΙΔΑ

8/17

## Ατμογεννήτρια Ανάκτησης Θερμότητας





**ΜΗΧΑΝΙΚΟΙ ΜΕΛΕΤΩΝ & ΕΦΑΡΜΟΓΩΝ Α.Ε.**  
ΗΛΕΚΤΡΑΣ 2 & Λ.ΚΥΜΗΣ ΜΑΡΟΥΣΙ 15122  
ΤΗΛ.+30 (210)6412233, 2810122 FAX +30 (210)6454825  
e-mail: civeng@mhxme.gr web: www.mhxme.com

Λεπτομέρειες Έργου



ΗΜ/ΝΙΑ

16/04/2026

ΣΕΛΙΔΑ

9/17

*Καμινάδα 60μ HRSG*





## Σωληνοδιάδρομος





*Αερόψυκτος Συμπυκνωτής-Κύριος σωληνοδιάδρομος*





*Κύριοι Μετασχηματιστές T1-T2*





**ΜΗΧΑΝΙΚΟΙ ΜΕΛΕΤΩΝ & ΕΦΑΡΜΟΓΩΝ Α.Ε.**  
ΗΛΕΚΤΡΑΣ 2 & Λ.ΚΥΜΗΣ ΜΑΡΟΥΣΙ 15122  
ΤΗΛ.+30 (210)6412233, 2810122 FAX +30 (210)6454825  
e-mail: civeng@mhxme.gr web: www.mhxme.com

Λεπτομέρειες Έργου



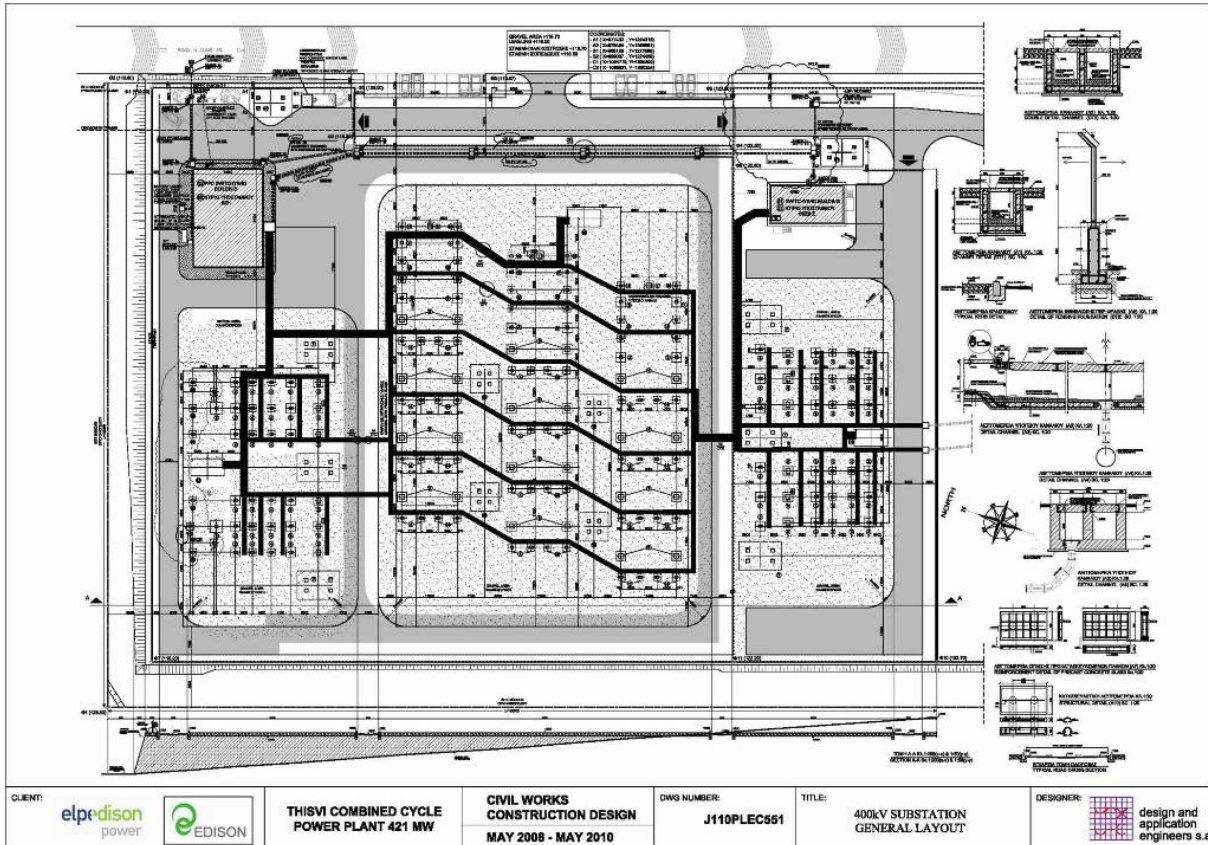
ΗΜ/ΝΙΑ

16/04/2026

ΣΕΛΙΔΑ

13/17

Σχέδιο γενικής διάταξης υποσταθμού



CLIENT:		<b>THISVI COMBINED CYCLE POWER PLANT 421 MW</b>	<b>CIVIL WORKS CONSTRUCTION DESIGN MAY 2008 - MAY 2010</b>	DWG NUMBER: <b>J110PLEC551</b>	TITLE: <b>400kV SUBSTATION GENERAL LAYOUT</b>	DESIGNER: design and application engineers s.a.
---------	--	---	--	-----------------------------------	--	--



**ΜΗΧΑΝΙΚΟΙ ΜΕΛΕΤΩΝ & ΕΦΑΡΜΟΓΩΝ Α.Ε.**  
ΗΛΕΚΤΡΑΣ 2 & Λ.ΚΥΜΗΣ ΜΑΡΟΥΣΙ 15122  
ΤΗΛ.+30 (210)6412233, 2810122 FAX +30 (210)6454825  
e-mail: civeng@mhxme.gr web: www.mhxme.com

Λεπτομέρειες Έργου



ΗΜ/ΝΙΑ

16/04/2026

ΣΕΛΙΔΑ

14/17

### Γενική Άποψη Υποσταθμού 400KV





**ΜΗΧΑΝΙΚΟΙ ΜΕΛΕΤΩΝ & ΕΦΑΡΜΟΓΩΝ Α.Ε.**  
ΗΛΕΚΤΡΑΣ 2 & Λ.ΚΥΜΗΣ ΜΑΡΟΥΣΙ 15122  
ΤΗΛ.+30 (210)6412233, 2810122 FAX +30 (210)6454825  
e-mail: civeng@mhxme.gr web: www.mhxme.com

Λεπτομέρειες Έργου



ΗΜ/ΝΙΑ

16/04/2026

ΣΕΛΙΔΑ

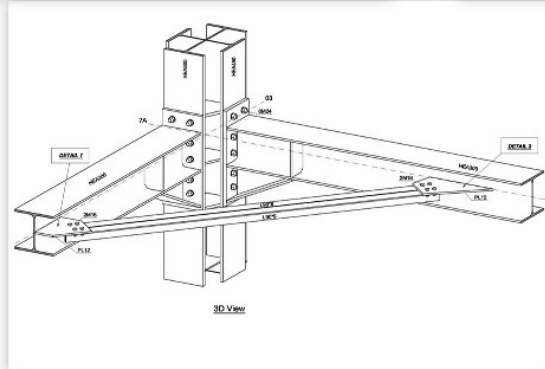
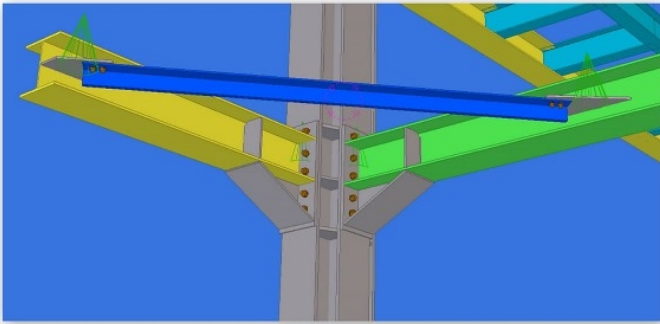
15/17

## Υποσταθμός-Εξοπλισμός





*Κόμβος Σωληνοδιαδρόμου (Προσομοίωμα-Σχέδιο-As built)*





**ΜΗΧΑΝΙΚΟΙ ΜΕΛΕΤΩΝ & ΕΦΑΡΜΟΓΩΝ Α.Ε.**  
ΗΛΕΚΤΡΑΣ 2 & Λ.ΚΥΜΗΣ ΜΑΡΟΥΣΙ 15122  
ΤΗΛ.+30 (210)6412233, 2810122 FAX +30 (210)6454825  
e-mail: civeng@mhxme.gr web: www.mhxme.com

Λεπτομέρειες Έργου



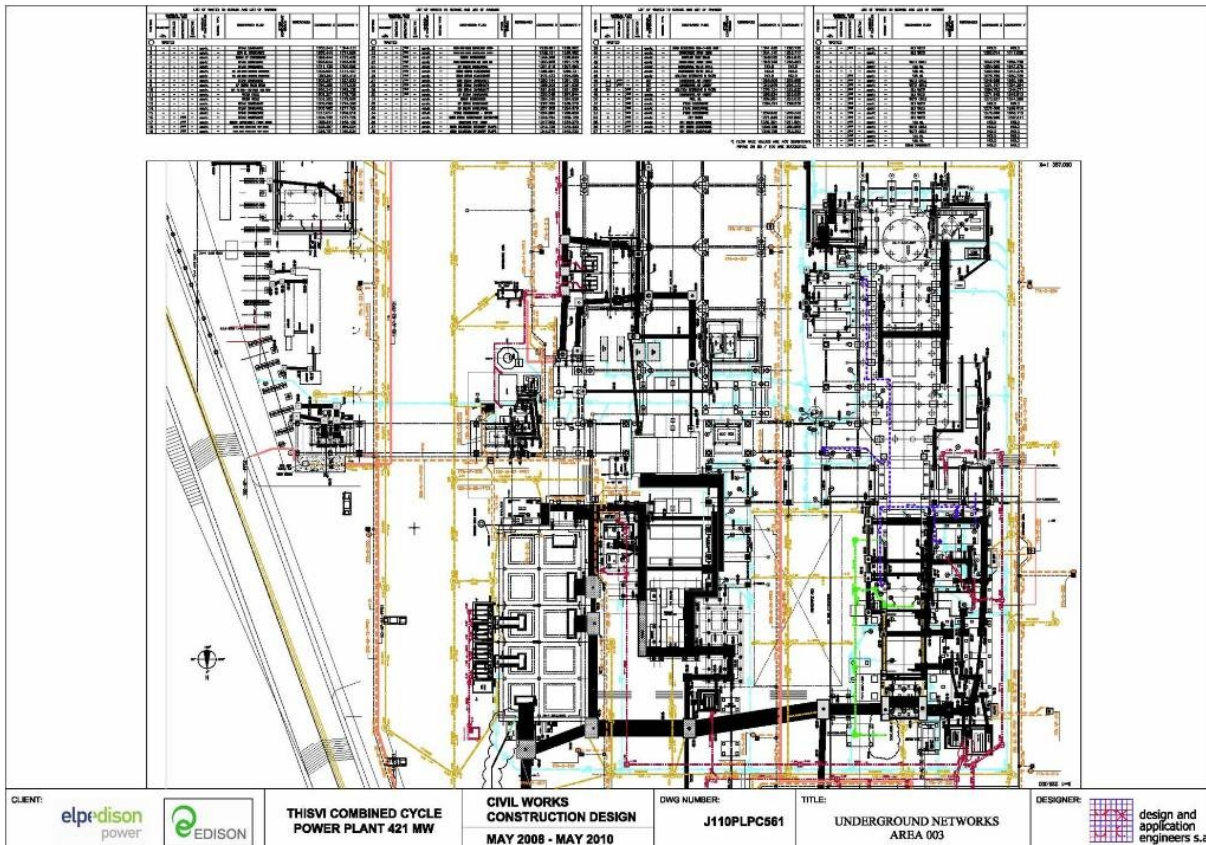
ΗΜ/ΝΙΑ

16/04/2026

ΣΕΛΙΔΑ

17/17

Τμήμα Σχεδίου Υπογείων Δικτύων



CLIENT:

elpe  
dison  
power



THISVI COMBINED CYCLE  
POWER PLANT 421 MW

CIVIL WORKS  
CONSTRUCTION DESIGN  
MAY 2008 - MAY 2010

DWG NUMBER:

J110PLC561

TITLE:

UNDERGROUND NETWORKS  
AREA 003

DESIGNER:



design and  
application  
engineers s.a.