



ΜΗΧΑΝΙΚΟΙ ΜΕΛΕΤΩΝ & ΕΦΑΡΜΟΓΩΝ Α.Ε.
ΗΛΕΚΤΡΑΣ 2 & Λ.ΚΥΜΗΣ ΜΑΡΟΥΣΙ 15122
ΤΗΛ.+30 (210)6412233, 2810122 FAX +30 (210)6454825
e-mail: civeng@mhxme.gr web: www.mhxme.com

Λεπτομέρειες Έργου



ΗΜ/ΝΙΑ

04/05/2026

ΣΕΛΙΔΑ

1/12

Νέο Γήπεδο ΠΑΣ ΓΙΑΝΝΙΝΑ

Χρόνος Μελέτης	Προϋπολογισμός (€)	Εργοδότης
2010	50,000,000.00	ΠΑΕ ΠΑΣ ΓΙΑΝΝΙΝΑ
	Κύριος του Έργου	Θέση
		Ιωάννινα

Αθλητικό συγκρότημα με γήπεδο ποδοσφαίρου 20.000 θέσεων, προπονητικό κέντρο, αθλητικό πάρκο, υδάτινο πάρκο κλπ.



ΜΗΧΑΝΙΚΟΙ ΜΕΛΕΤΩΝ & ΕΦΑΡΜΟΓΩΝ Α.Ε.
ΗΛΕΚΤΡΑΣ 2 & Λ.ΚΥΜΗΣ ΜΑΡΟΥΣΙ 15122
ΤΗΛ.+30 (210)6412233, 2810122 FAX +30 (210)6454825
e-mail: civeng@mhxme.gr web: www.mhxme.com

Λεπτομέρειες Έργου



ΗΜ/ΝΙΑ

04/05/2026

ΣΕΛΙΔΑ

2/12

Αρχιτεκτονική απεικόνιση





ΜΗΧΑΝΙΚΟΙ ΜΕΛΕΤΩΝ & ΕΦΑΡΜΟΓΩΝ Α.Ε.
ΗΛΕΚΤΡΑΣ 2 & Λ.ΚΥΜΗΣ ΜΑΡΟΥΣΙ 15122
ΤΗΛ.+30 (210)6412233, 2810122 FAX +30 (210)6454825
e-mail: civeng@mhxme.gr web: www.mhxme.com

Λεπτομέρειες Έργου



ΗΜ/ΝΙΑ

04/05/2026

ΣΕΛΙΔΑ

3/12

Αρχιτεκτονική απεικόνιση





ΜΗΧΑΝΙΚΟΙ ΜΕΛΕΤΩΝ & ΕΦΑΡΜΟΓΩΝ Α.Ε.
ΗΛΕΚΤΡΑΣ 2 & Λ.ΚΥΜΗΣ ΜΑΡΟΥΣΙ 15122
ΤΗΛ.+30 (210)6412233, 2810122 FAX +30 (210)6454825
e-mail: civeng@mhxme.gr web: www.mhxme.com

Λεπτομέρειες Έργου



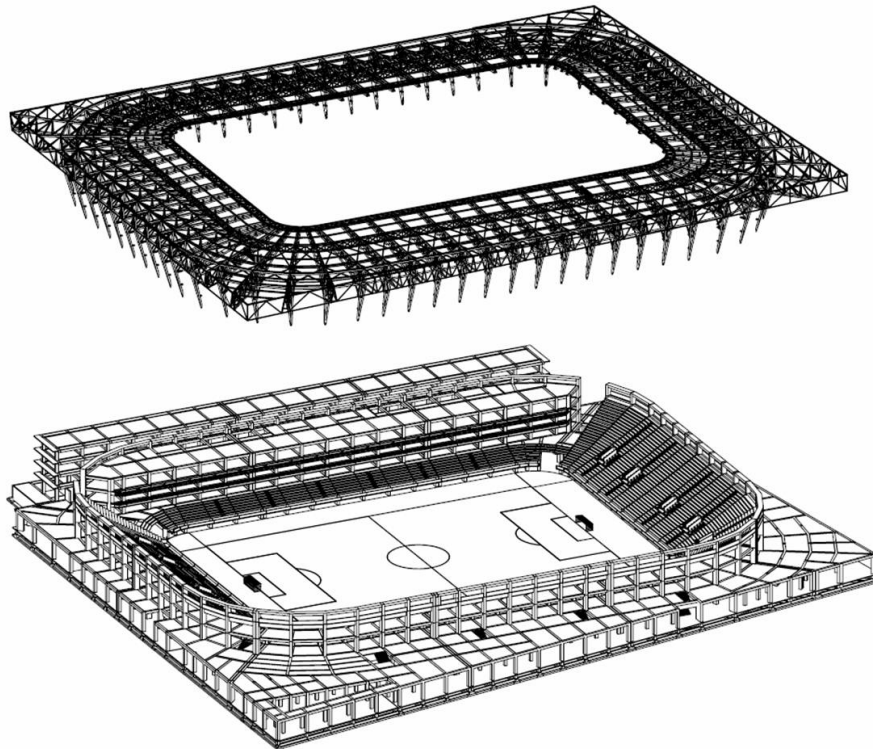
ΗΜ/ΝΙΑ

04/05/2026

ΣΕΛΙΔΑ

4/12

Τρισδιάστατη απεικόνιση γηπέδου και στεγάστρου



Π.Α.Ε. ΠΑΣ ΓΙΑΝΝΙΝΑ
ΝΕΟ ΓΗΠΕΔΟ ΠΑΣ ΓΙΑΝΝΙΝΑ

ΣΤΑΤΙΚΗ ΠΡΟΜΕΛΕΤΗ
ΦΕΒΡΟΥΑΡΙΟΣ 2010

ΑΡ. ΣΧΕΔΙΟΥ:
Σ12

ΤΙΤΛΟΣ ΣΧΕΔΙΟΥ:
3D ΑΠΕΙΚΟΝΙΣΗ ΓΗΠΕΔΟΥ

ΜΕΛΕΤΗ:
μηχανικοί μελετών
και εφαρμογών α.ε.





ΜΗΧΑΝΙΚΟΙ ΜΕΛΕΤΩΝ & ΕΦΑΡΜΟΓΩΝ Α.Ε.
ΗΛΕΚΤΡΑΣ 2 & Λ.ΚΥΜΗΣ ΜΑΡΟΥΣΙ 15122
ΤΗΛ.+30 (210)6412233, 2810122 FAX +30 (210)6454825
e-mail: civeng@mhxme.gr web: www.mhxme.com

Λεπτομέρειες Έργου



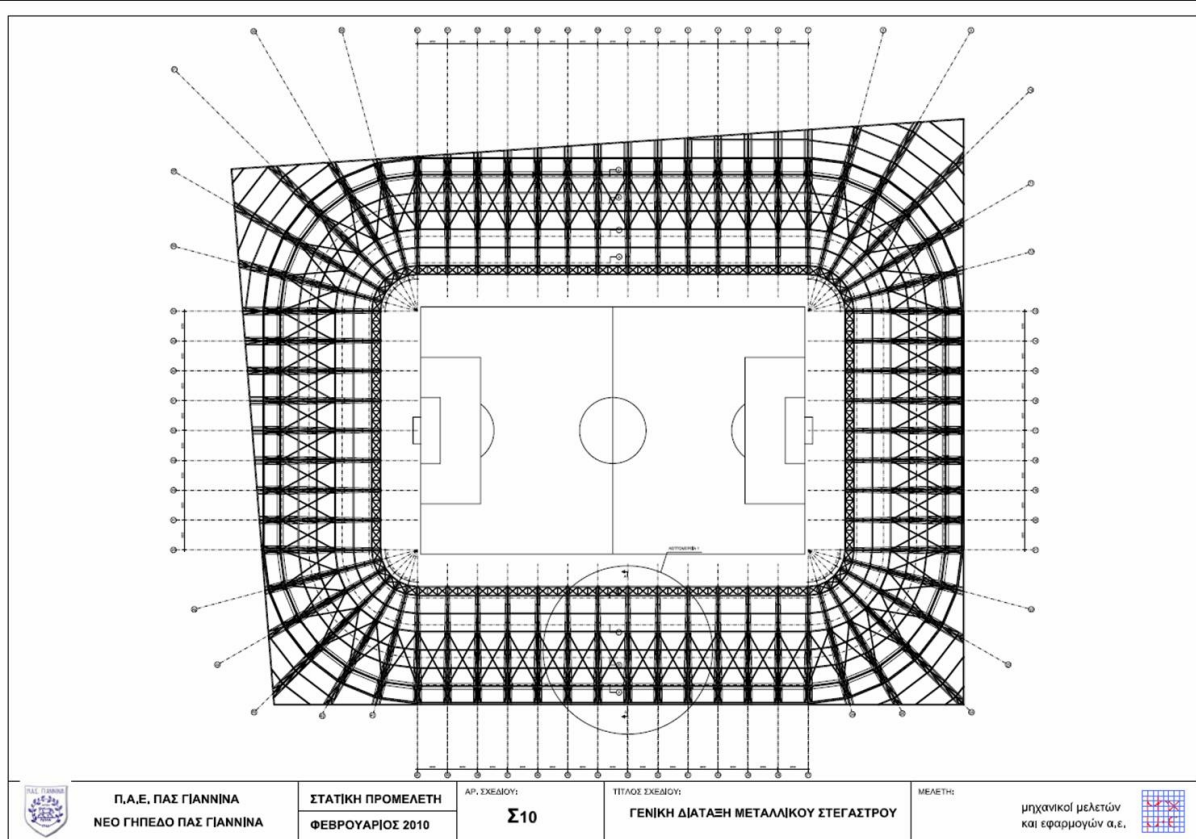
ΗΜ/ΝΙΑ

04/05/2026

ΣΕΛΙΔΑ

5/12

Γενική Διάταξη Μεταλλικής Οροφής





ΜΗΧΑΝΙΚΟΙ ΜΕΛΕΤΩΝ & ΕΦΑΡΜΟΓΩΝ Α.Ε.
ΗΛΕΚΤΡΑΣ 2 & Λ.ΚΥΜΗΣ ΜΑΡΟΥΣΙ 15122
ΤΗΛ.+30 (210)6412233, 2810122 FAX +30 (210)6454825
e-mail: civeng@mhxme.gr web: www.mhxme.com

Λεπτομέρειες Έργου



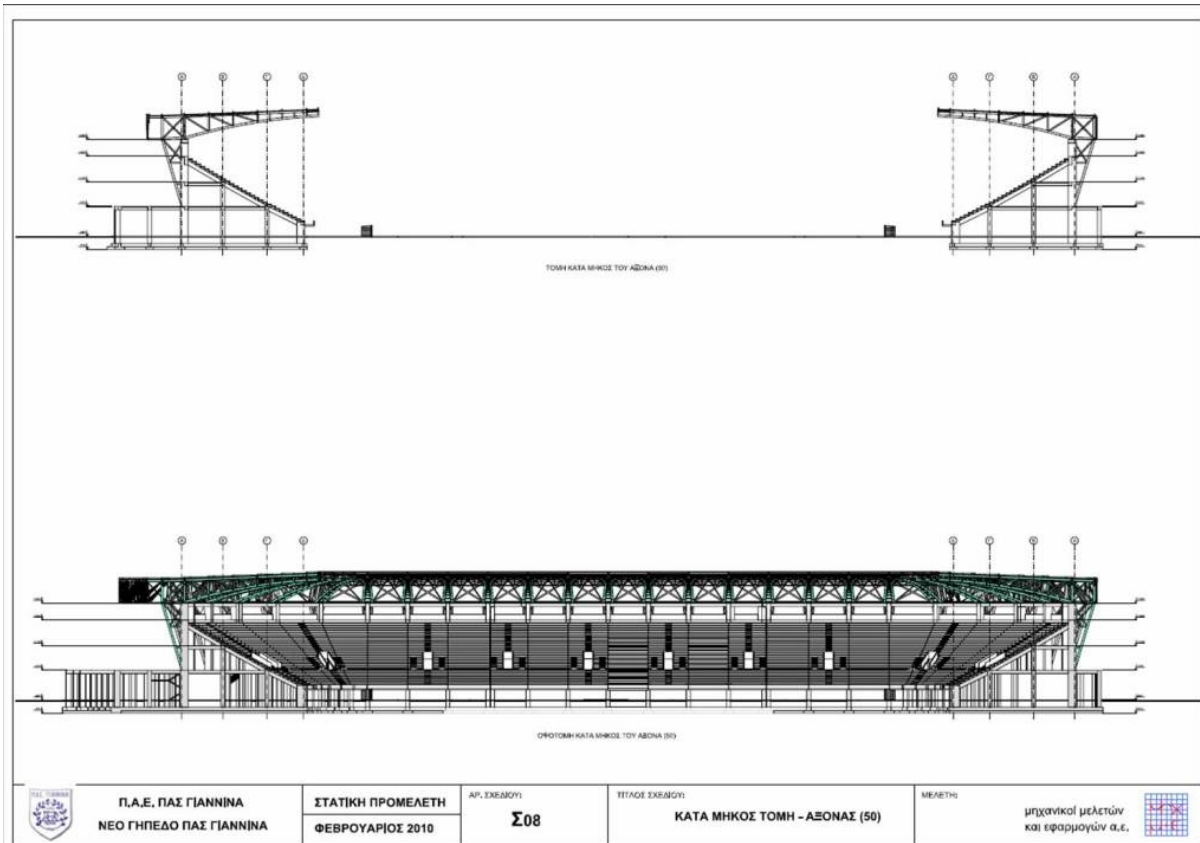
ΗΜ/ΝΙΑ

04/05/2026

ΣΕΛΙΔΑ

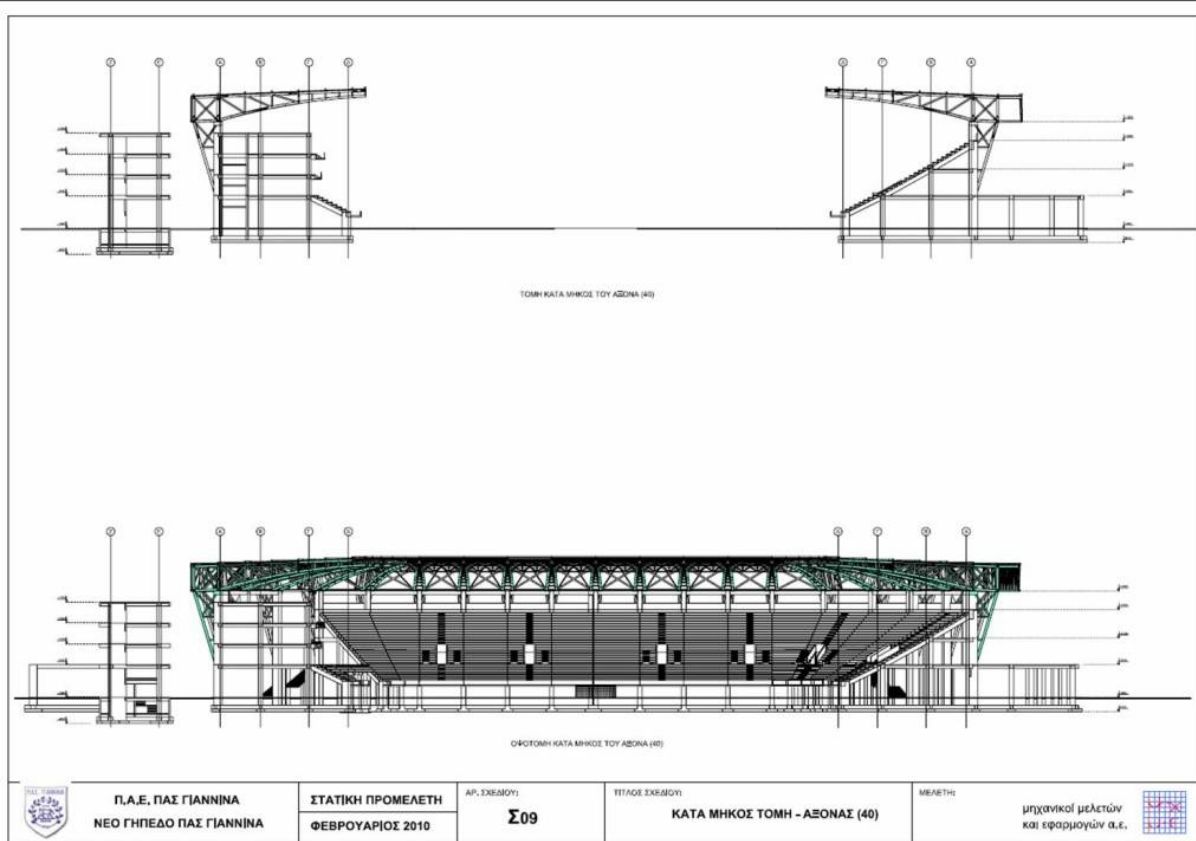
6/12

Τομή





Τομή





ΜΗΧΑΝΙΚΟΙ ΜΕΛΕΤΩΝ & ΕΦΑΡΜΟΓΩΝ Α.Ε.
ΗΛΕΚΤΡΑΣ 2 & Λ.ΚΥΜΗΣ ΜΑΡΟΥΣΙ 15122
ΤΗΛ.+30 (210)6412233, 2810122 FAX +30 (210)6454825
e-mail: civeng@mhxme.gr web: www.mhxme.com

Λεπτομέρειες Έργου



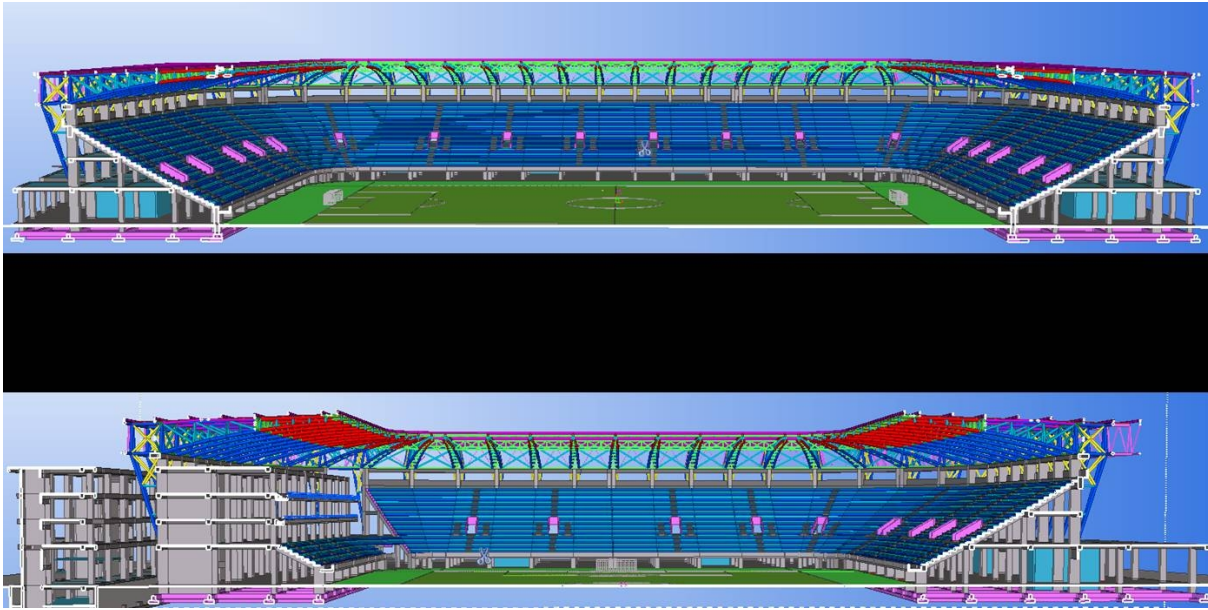
ΗΜ/ΝΙΑ

04/05/2026

ΣΕΛΙΔΑ

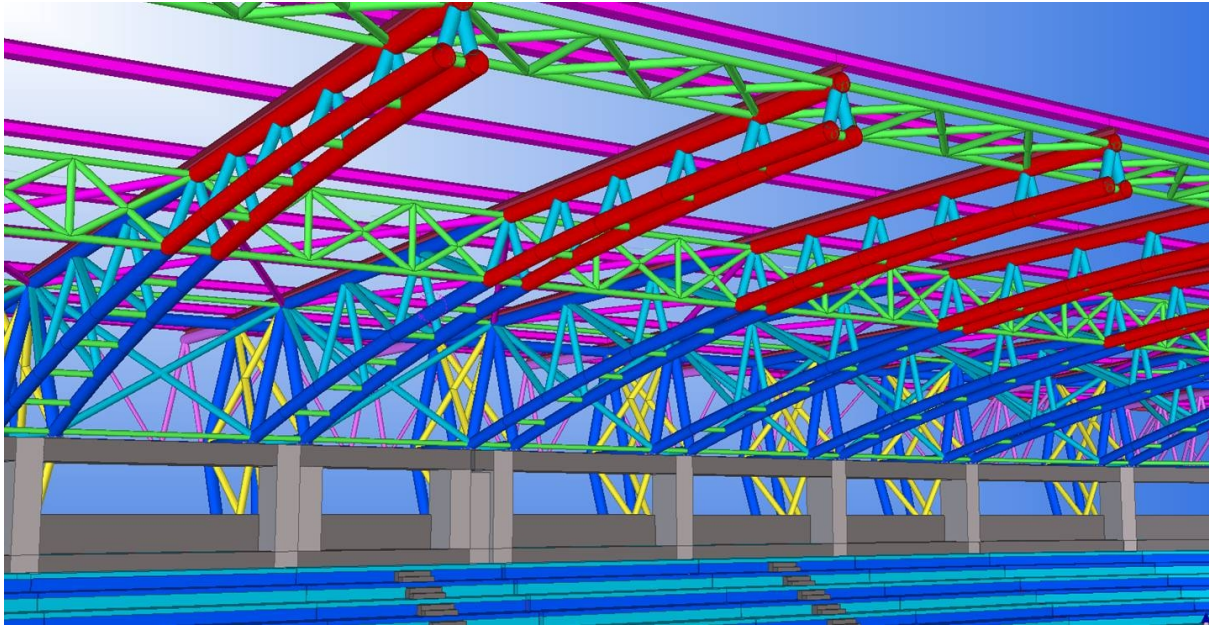
8/12

Τομές



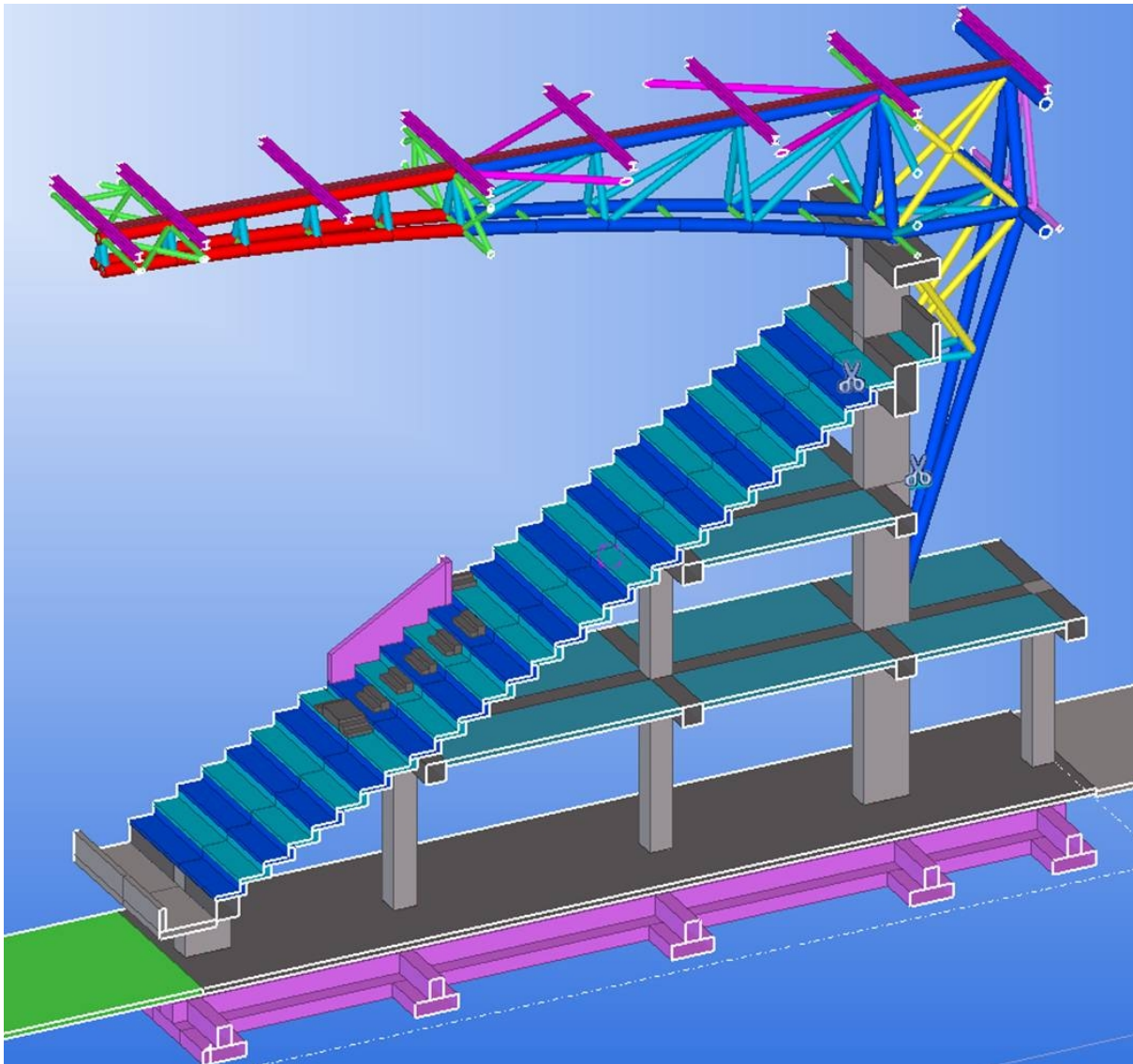


Τμήμα Οροφής



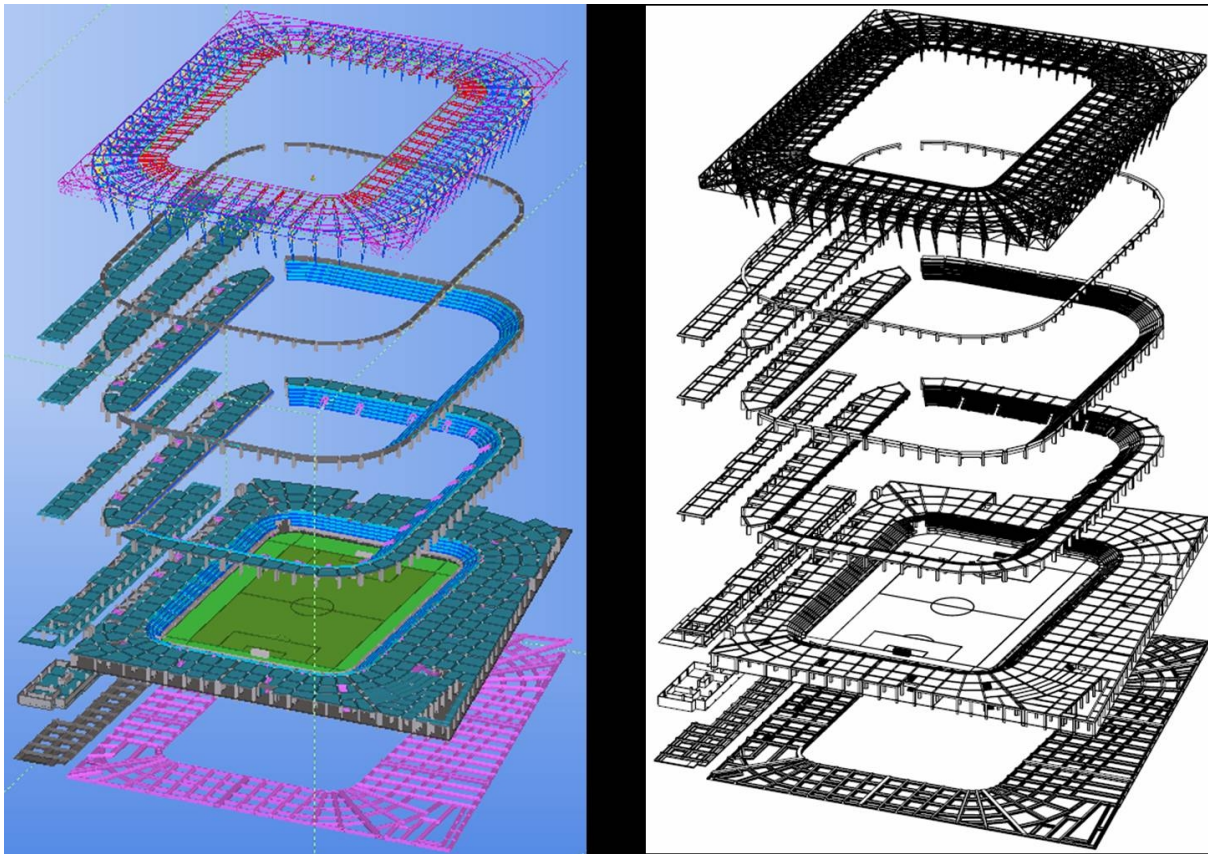


Τρισδιάστατη τομή τυπικού πλαισίου





Τρισδιάστατη απεικόνιση





ΜΗΧΑΝΙΚΟΙ ΜΕΛΕΤΩΝ & ΕΦΑΡΜΟΓΩΝ Α.Ε.
ΗΛΕΚΤΡΑΣ 2 & Λ.ΚΥΜΗΣ ΜΑΡΟΥΣΙ 15122
ΤΗΛ.+30 (210)6412233, 2810122 FAX +30 (210)6454825
e-mail: civeng@mhxme.gr web: www.mhxme.com

Λεπτομέρειες Έργου



ΗΜ/ΝΙΑ

04/05/2026

ΣΕΛΙΔΑ

12/12

Αρχιτεκτονική λεπτομέρεια σύνδεσης με βοηθητικό κτίριο

