

**ΜΗΧΑΝΙΚΟΙ ΜΕΛΕΤΩΝ & ΕΦΑΡΜΟΓΩΝ Α.Ε.**  
ΗΛΕΚΤΡΑΣ 2 & Λ.ΚΥΜΗΣ ΜΑΡΟΥΣΙ 15122  
ΤΗΛ.+30 (210)6412233, 2810122 FAX +30 (210)6454825  
e-mail: civeng@mhxme.gr web: www.mhxme.com

Λεπτομέρειες Έργου



ΗΜ/ΝΙΑ

04/05/2026

ΣΕΛΙΔΑ

1/9

### **Γέφυρα στο Μπουραζάνι**

<b>Χρόνος Μελέτης</b>	<b>Προϋπολογισμός (€)</b>	<b>Εργοδότης</b>
2008	2,000,000.00	Περιφέρεια Ηπείρου
	<b>Κύριος του Έργου</b>	<b>Θέση</b>
		Μπουραζάνι Κόνιτσας

Τοξωτή γέφυρα 3 ανοιγμάτων με φέροντα οργανισμό από σκυρόδεμα στο Μπουραζάνι Κόνιτσας Ιωαννίνων, επενδεδυμένη με πέτρα ώστε να έχει εικόνα παραδοσιακής λιθόκτιστης γέφυρας.



**ΜΗΧΑΝΙΚΟΙ ΜΕΛΕΤΩΝ & ΕΦΑΡΜΟΓΩΝ Α.Ε.**  
ΗΛΕΚΤΡΑΣ 2 & Λ.ΚΥΜΗΣ ΜΑΡΟΥΣΙ 15122  
ΤΗΛ.+30 (210)6412233, 2810122 FAX +30 (210)6454825  
e-mail: civeng@mhxme.gr web: www.mhxme.com

Λεπτομέρειες Έργου



ΗΜ/ΝΙΑ

04/05/2026

ΣΕΛΙΔΑ

2/9

*Αποψη γέφυρας*





**ΜΗΧΑΝΙΚΟΙ ΜΕΛΕΤΩΝ & ΕΦΑΡΜΟΓΩΝ Α.Ε.**  
ΗΛΕΚΤΡΑΣ 2 & Λ.ΚΥΜΗΣ ΜΑΡΟΥΣΙ 15122  
ΤΗΛ.+30 (210)6412233, 2810122 FAX +30 (210)6454825  
e-mail: civeng@mhxme.gr web: www.mhxme.com

Λεπτομέρειες Έργου



ΗΜ/ΝΙΑ

04/05/2026

ΣΕΛΙΔΑ

3/9

### Γενική Άποψη Γέφυρας





**ΜΗΧΑΝΙΚΟΙ ΜΕΛΕΤΩΝ & ΕΦΑΡΜΟΓΩΝ Α.Ε.**  
ΗΛΕΚΤΡΑΣ 2 & Λ.ΚΥΜΗΣ ΜΑΡΟΥΣΙ 15122  
ΤΗΛ.+30 (210)6412233, 2810122 FAX +30 (210)6454825  
e-mail: civeng@mhxme.gr web: www.mhxme.com

Λεπτομέρειες Έργου



ΗΜ/ΝΙΑ

04/05/2026

ΣΕΛΙΔΑ

4/9

*Άποψη της γέφυρας από το ποτάμι*





**ΜΗΧΑΝΙΚΟΙ ΜΕΛΕΤΩΝ & ΕΦΑΡΜΟΓΩΝ Α.Ε.**  
ΗΛΕΚΤΡΑΣ 2 & Λ.ΚΥΜΗΣ ΜΑΡΟΥΣΙ 15122  
ΤΗΛ.+30 (210)6412233, 2810122 FAX +30 (210)6454825  
e-mail: civeng@mhxme.gr web: www.mhxme.com

Λεπτομέρειες Έργου



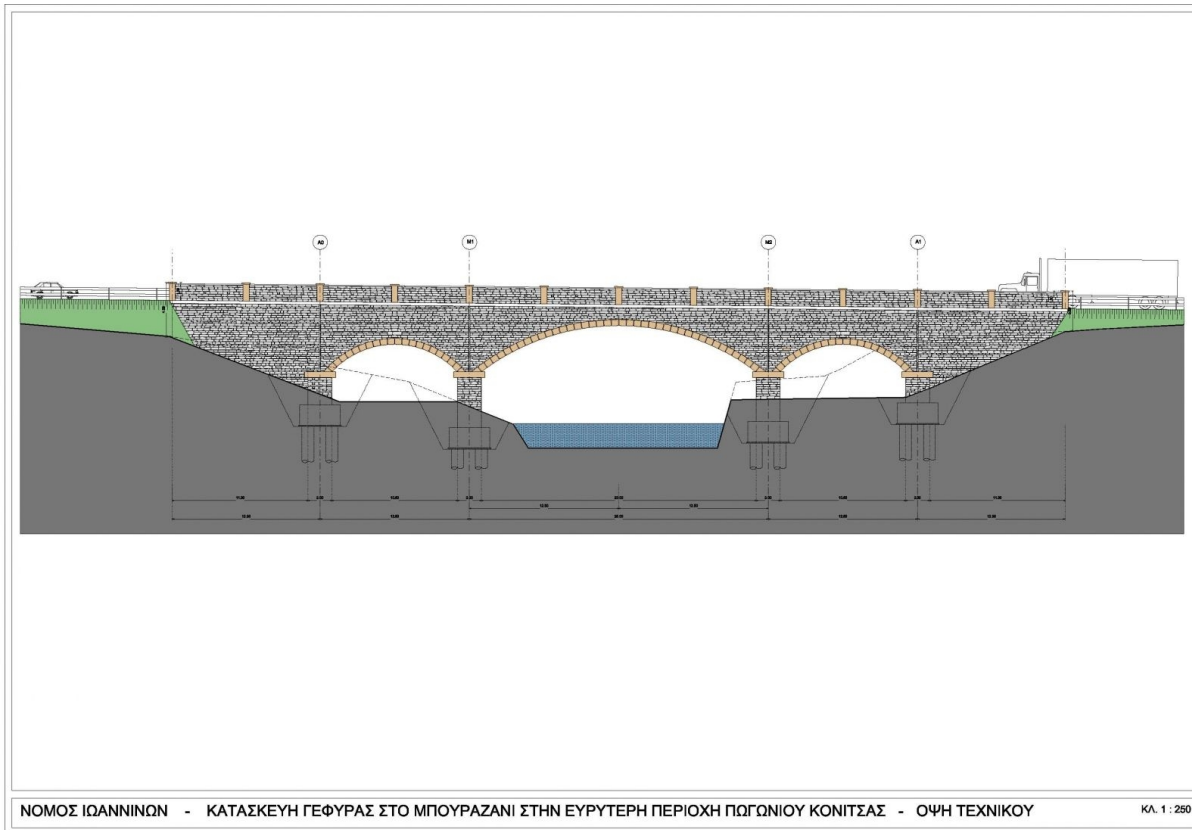
ΗΜ/ΝΙΑ

04/05/2026

ΣΕΛΙΔΑ

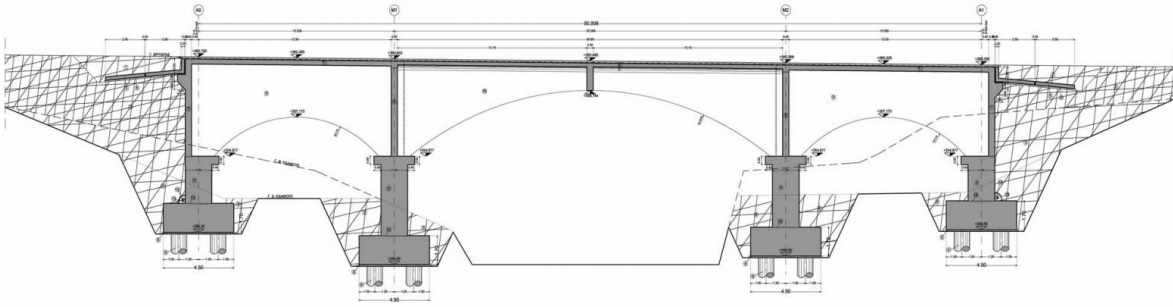
5/9

## Αρχιτεκτονική Όψη



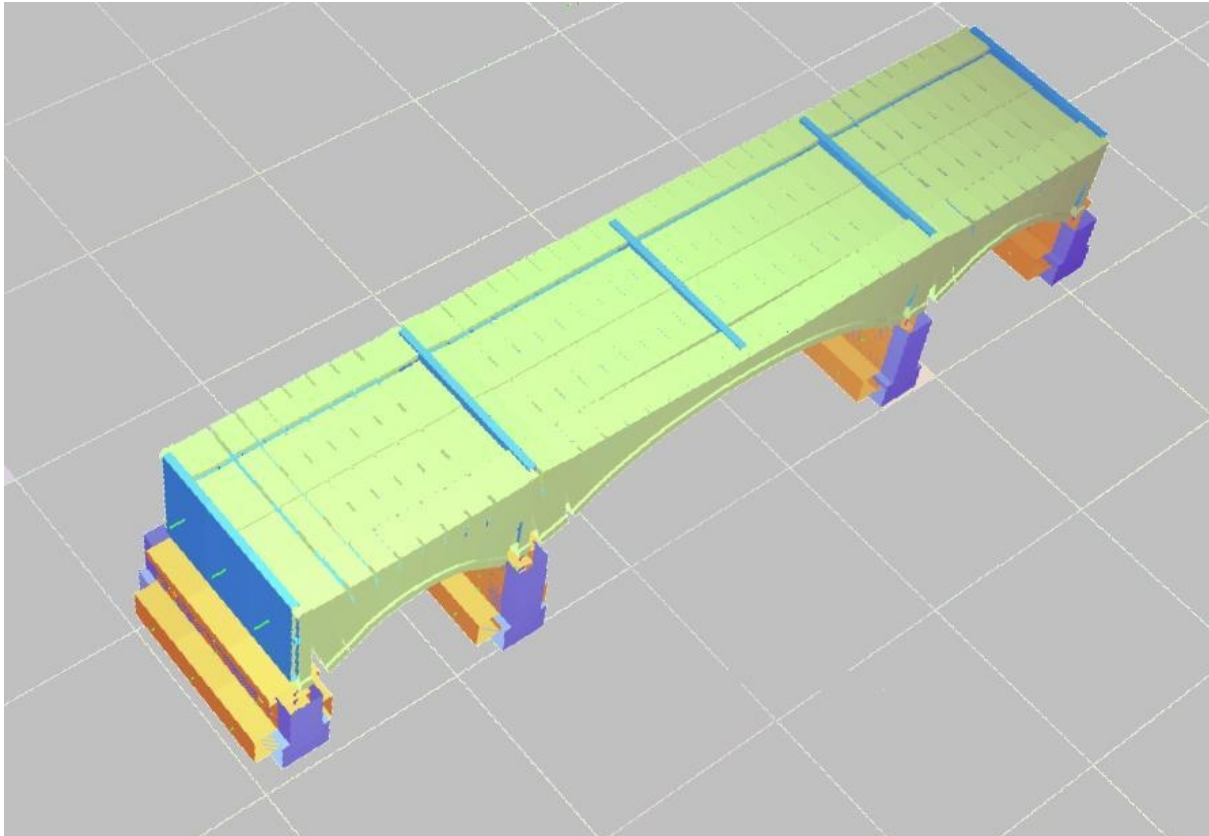


Διαμήκης Τομή



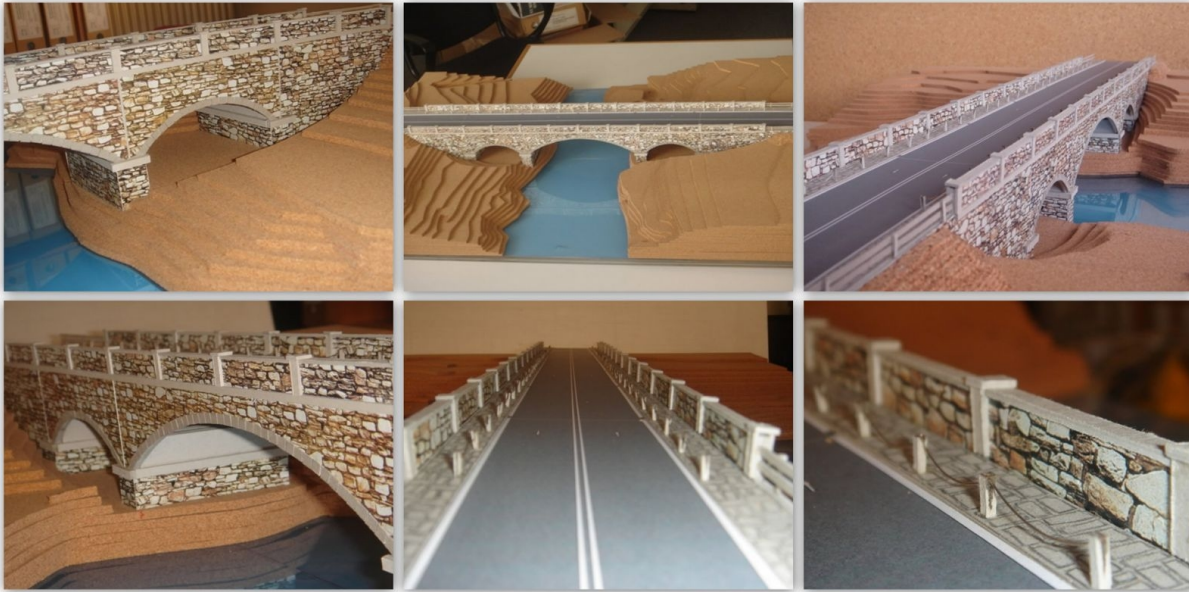


*Προσομοίωμα υπολογισμού*





*Φωτογραφίες μακέτας*





**ΜΗΧΑΝΙΚΟΙ ΜΕΛΕΤΩΝ & ΕΦΑΡΜΟΓΩΝ Α.Ε.**  
ΗΛΕΚΤΡΑΣ 2 & Λ.ΚΥΜΗΣ ΜΑΡΟΥΣΙ 15122  
ΤΗΛ.+30 (210)6412233, 2810122 FAX +30 (210)6454825  
e-mail: civeng@mhxme.gr web: www.mhxme.com

Λεπτομέρειες Έργου



ΗΜ/ΝΙΑ

04/05/2026

ΣΕΛΙΔΑ

9/9

### Εικόνες γέφυρας

